

# RENAULT MASTER E MASTER E-TECH ELECTRIC





**gli essenziali**



**oltre  
200 versioni  
disponibili**

**abitacolo  
modulabile**

**autonomia  
fino a 204 km\*  
nel WLTP nella  
versione  
E-Tech Electric**

**11 sistemi  
avanzati di  
assistenza  
alla guida**

\*In ciclo misto. WLTP (Worldwide harmonized Light vehicles Test Procedure): questo nuovo protocollo permette di ottenere dei risultati molto più simili a quelli rilevati nei tragitti quotidiani realizzati rispetto al protocollo NEDC.



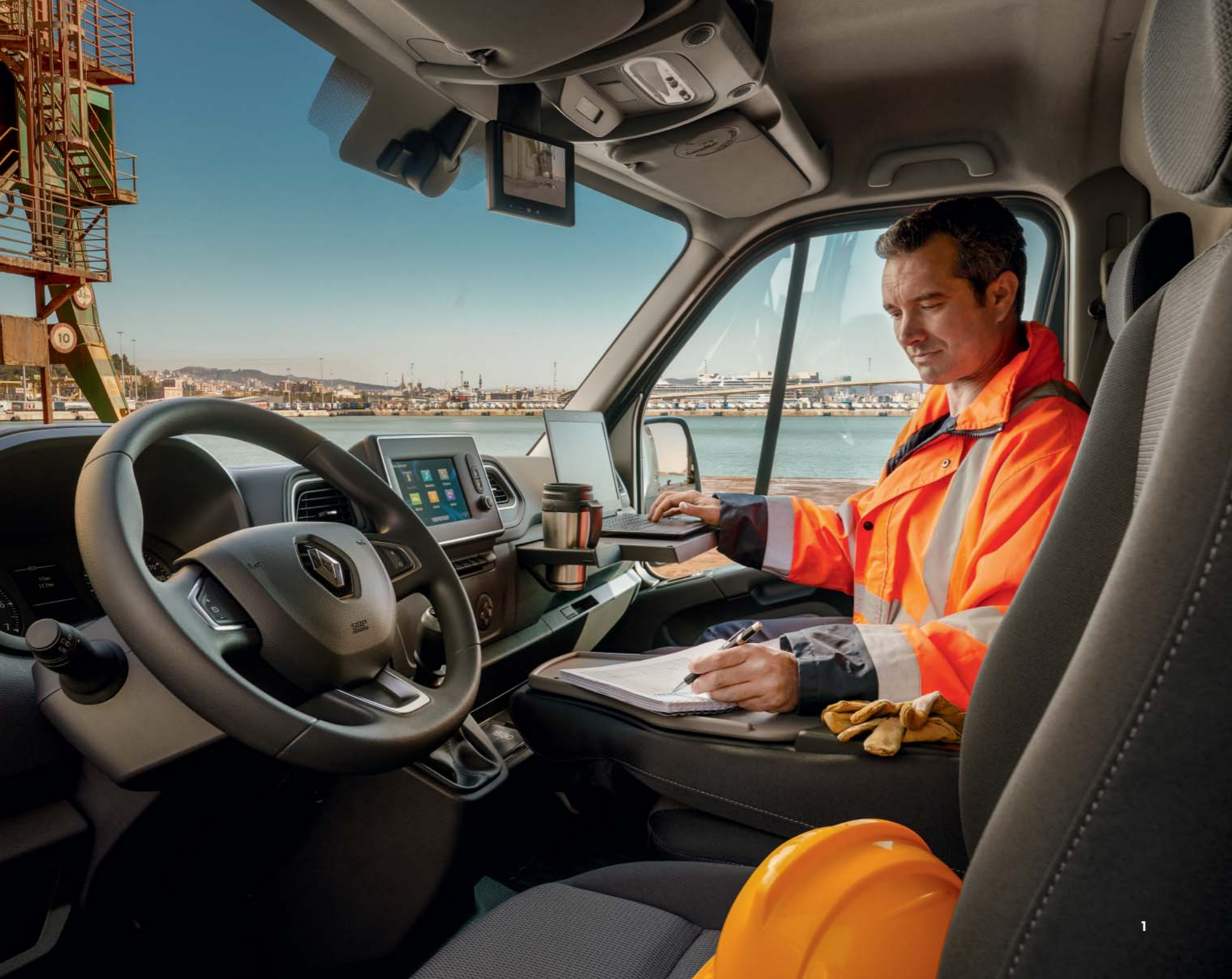


**robusto e statuario**



Frontale verticale, cofano rialzato, calandra cromata, luci di marcia diurna a LED, a forma di «C»: Renault Master afferma la sua personalità. Risponde sempre meglio alle necessità dei professionisti e sarà il partner ideale per lo sviluppo della vostra attività.





1

1. ufficio mobile
2. mensola easy life estraibile
3. cassetto easy life da 10.5 litri

## utile e pratico

L'abitacolo di Renault Master è stato ripensato per unire design, comfort e funzionalità. La nuova plancia presenta numerosi vani portaoggetti, tra cui un grande cassetto easy life da 10.5 litri. Inoltre, ospita la mensola estraibile easy life\*, che trasforma lo spazio passeggero anteriore in una comoda zona di lavoro o pranzo. In posizione centrale, l'ufficio mobile\* è perfetto per il computer. Grazie al caricatore a induzione\* senza fili, lo smartphone si ricarica durante il viaggio.

\*disponibili in opzione a seconda della versione



2



3





1. maniglia sul lato della portiera laterale
2. apertura posteriore a 270°\*

## carico facilitato e sicuro



2

Renault Master privilegia l'efficienza: le portiere posteriori che si aprono a 270°\* e la soglia molto bassa facilitano il carico di oggetti voluminosi. Gli anelli di ancoraggio assicurano la merce e la maniglia sul lato della portiera laterale facilita salire e scendere dalla zona posteriore. Grazie alle aperture posteriori, laterali e al suo volume di carico (da 8 a 22 m<sup>3</sup>), Renault Master si adatta alla quotidianità dei professionisti. Infine, l'allarme di primo impianto e la chiave a 3 pulsanti garantiscono la sicurezza del vostro carico.

\*disponibili in opzione a seconda della versione





1

1. versione cassone ribaltabile cabina doppia
2. versione cabina doppia

## veicolo commerciale su misura

Con più di 200 versioni diverse, Renault Master si adatta ad ogni professionista: 4 lunghezze, 3 altezze, da 2800 kg a 4500 kg di peso massimo autorizzato a pieno carico, trazione anteriore o posteriore, ecc. L'ampia gamma di stili di carrozzeria soddisfa tutte le esigenze: ponti con sponde, ribaltabili e grand volume. È facilmente convertibile, in particolare grazie ai veicoli dotati di telaio (cabina singola o doppia/ ruote singole o doppie) o di pianale cabinato.



2





1

1. pedana\*
2. rivestimenti interni versione bus
3. versione bus



2

## trasporto facilitato

Disponibile in versione combi da 9 posti e in versione bus, Renault Master può trasportare fino a 17 persone in condizioni ideali. In versione combi da 9 posti combina in modo intelligente il trasporto di persone e merci: 9/8 posti con volume utile di 4.7 m<sup>3</sup>.

\*disponibile unicamente nella versione bus



3





1. telaio con batteria da 52 kW

## veicolo commerciale in versione elettrica

Ideale per la logistica dell'ultimo miglio nel centro urbano, Renault Master E-Tech Electric e i suoi 204 km\* di autonomia vi accompagneranno silenziosamente e senza emissioni inquinanti. Una serie di tecnologie a bordo, come l'impianto frenante rigenerativo e la modalità eco, contribuiscono a ottimizzare la vostra autonomia. Grazie al caricatore rapido, è possibile ricaricare il vostro veicolo all'80% in meno di 2 ore. Approfittate di un'ampia gamma di versioni e di opzioni: 3 lunghezze, 3 altezze e 3 tipi di casse (furgone, pianale cabinato o telaio cabinato), volume utile da 8 m<sup>3</sup> a 22 m<sup>3</sup>.

\*Nel ciclo misto secondo WLTP. WLTP (Worldwide harmonized Light vehicles Test Procedure): questo nuovo protocollo permette di ottenere dei risultati molto più simili a quelli rilevati nei tragitti quotidiani realizzati rispetto al protocollo NEDC.







1. telaio trazione anteriore
2. telaio trazione posteriore
3. versione cassone ribaltabile cabina semplice



## trazione anteriore o posteriore



La vostra attività comporta il trasporto di carichi pesanti, ingombranti o fragili? Noi vi proponiamo due versioni di Renault Master: a trazione anteriore o posteriore. Quale scegliere? Con una soglia di carico ribassata di 13 mm, Renault Master trazione anteriore\* con le sue 3 diverse lunghezze privilegia il carico utile e il trasporto su strada. Se invece la vostra priorità è la motricità, optate per Renault Master trazione posteriore, in grado di sopportare i carichi più pesanti sull'asse posteriore (specialmente nella versione con ruote gemellate) e di trainare fino a 3.5 t\*\*, su ogni tipo di terreno.

\*PTT fino a 3.5 t

\*\*versione telaio a cabina a trazione posteriore e ruote gemellate



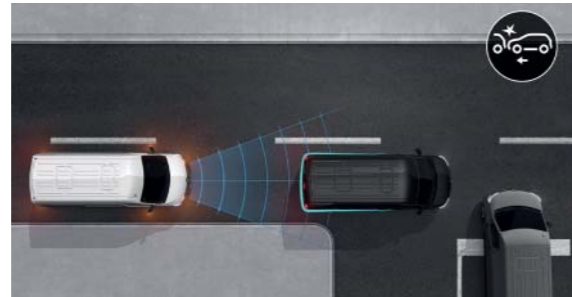
# 11 sistemi avanzati di assistenza alla guida

Renault Master è dotato di 11 sistemi avanzati di assistenza alla guida innovativi. Decisamente sicuro, vi protegge dai pericoli per tutto il viaggio.



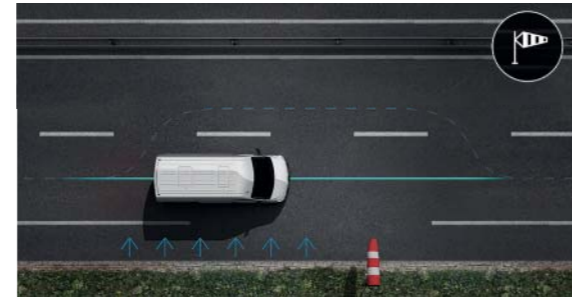
## «Rear View Assist», un assistente di sorveglianza della visione posteriore

Una telecamera situata sul retro consente di avere un'eccellente visuale a media e lunga distanza mediante uno schermo digitale in cabina.



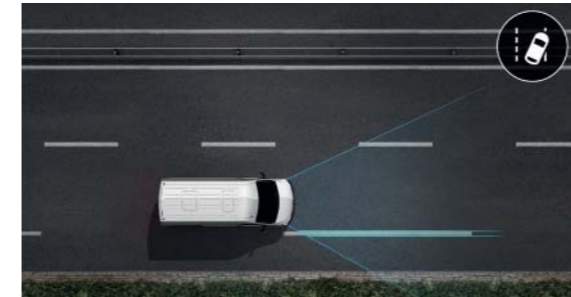
## sistema di frenata di emergenza

Rileva i veicoli nella parte anteriore o provenienti dalla parte laterale e arresta il veicolo in caso di pericolo.



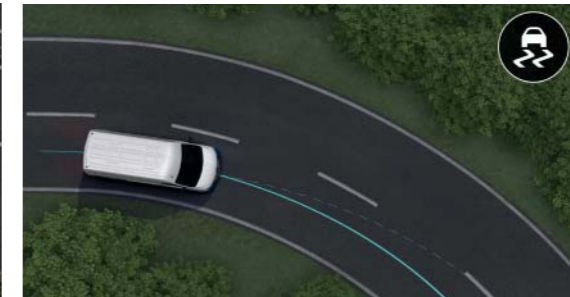
## assistenza di stabilizzazione in presenza di vento laterale

Aiuta a mantenere la traiettoria del furgone a velocità superiori a 70 km/h in presenza di forte vento laterale o in caso di sorpasso da parte di un veicolo.



## sistema d'avviso di deviazione dalla corsia (lane departure warning)

Il sistema avverte il conducente in caso di superamento di una linea continua o discontinua senza inserimento dell'indicatore di direzione grazie a una telecamera posizionata sul parabrezza dietro il retrovisore interno.



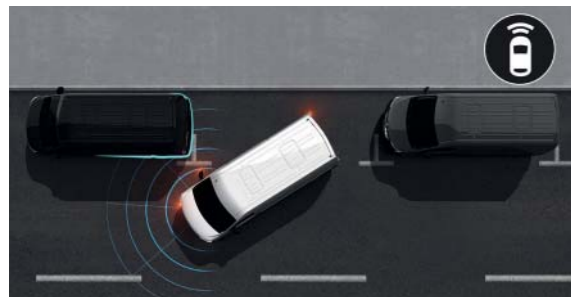
## controllo elettronico della stabilità (ESC)

Con controllo del sottosterzo e sistema di controllo della trazione aiuta a mantenere il controllo del veicolo in situazioni di guida «critiche» (manovre brusche, perdita di aderenza in curva, ecc.).



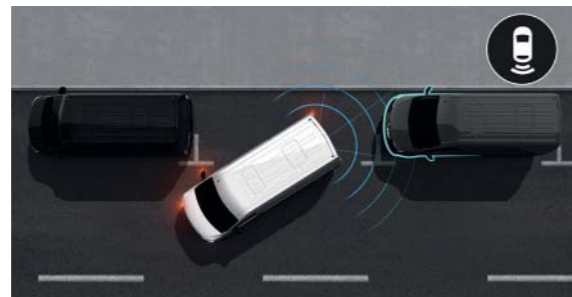
## assistenza alla partenza in salita

In abbinamento all'ESC, consente di mantenere automaticamente la pressione di frenata per 2 secondi per darvi il tempo di togliere il piede dal pedale del freno e premere l'acceleratore. Il sistema si attiva quando la pendenza è superiore al 3%.



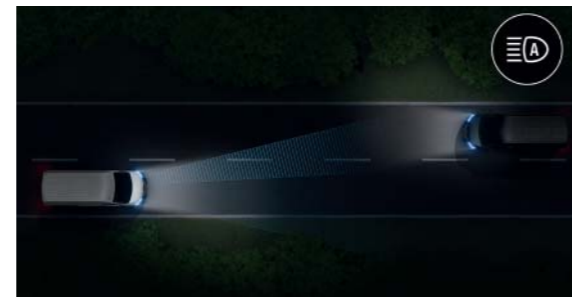
## sensori di parcheggio anteriori

Agevola il parcheggio e le manovre emettendo un segnale acustico all'approssimarsi di ostacoli. I sensori di parcheggio anteriori sono un valido aiuto per evitare il rischio di collisioni.



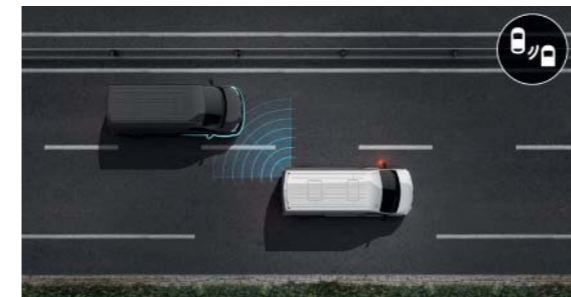
## sensori di parcheggio posteriori

Agevola il parcheggio e le manovre emettendo un segnale acustico all'approssimarsi di ostacoli. I sensori di parcheggio posteriori sono un valido aiuto per evitare il rischio di collisioni.



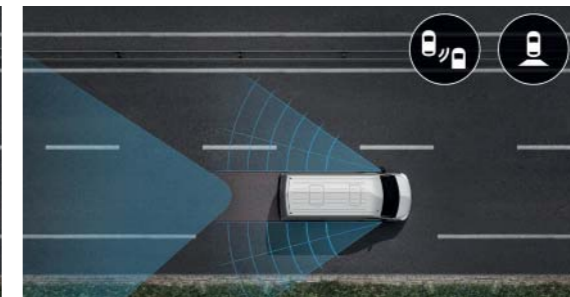
## dispositivo assistenza abbaglianti

Il passaggio automatico anabbaglianti/abbaglianti viene effettuato grazie a una telecamera posizionata nella parte superiore del parabrezza. La telecamera analizza i flussi luminosi in base alle condizioni di illuminazione e del traffico.



## avvisatore angolo morto

Attivo oltre i 15 km/h, vi avverte della presenza di veicoli nella zona dell'angolo morto, tramite dei segnali luminosi.



## visione periferica

Oltre a controllare gli angoli morti, fornisce un'immagine dell'ambiente posteriore a media e lunga distanza (tramite uno schermo integrato nella luce interna nella parte anteriore) per anticipare meglio il traffico.





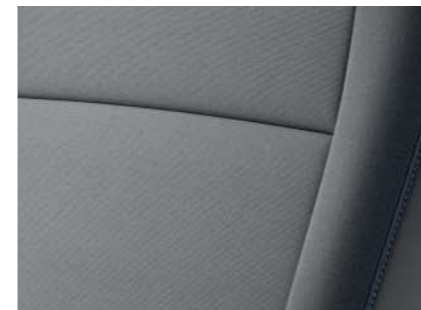


## livello di dotazione\*



\* Per ricevere informazioni sugli equipaggiamenti consultate il listino prezzi.

## rivestimenti interni



tessuto kaleido nero e grigio<sup>(1)</sup>



tessuto kompo nero e carbonio scuro con cuciture<sup>(2)</sup>



similpelle nera<sup>(3)</sup>

<sup>(1)</sup> di serie  
<sup>(2)</sup> in opzione (non disponibile a cabina doppia)  
<sup>(3)</sup> in opzione

## copricerchi e cerchi



copricerchio mini



copricerchio maxi



cerchi in lega da 16"

## pneumatici

Tipo	estivi		per tutte le stagioni		estivi		per tutte le stagioni		estivi
Peso massimo autorizzato	2.8 t, 3.3 t e 3.5 t		2.8 t, 3.3 t e 3.5 t		3.5 t		2.8 t, 3.3 t e 3.5 t		3.1 t
Trazione	trazione anteriore	trazione anteriore	trazione anteriore	trazione anteriore	trazione posteriore ruote singole	trazione posteriore ruote gemellate	trazione anteriore	trazione posteriore ruote gemellate	trazione anteriore
Pneumatici	225/65 R16 Bridgestone Duravis	225/65 R16 Continental VanContact	225/65 R16 Continental VanContact 4 Seasons	225/65 R16 Continental VanContact	235/65 R16 Michelin Agilis	195/75 R16 Continental VanContact	225/65 R16 Continental VanContact 4 Seasons	225/65 R16 Continental VanContact 4 Seasons	225/65 R16 Continental VanContact
Classe di efficienza in termini di consumo di carburante	A	A	B	A	B	B	B	E	A
Categoria d'aderenza sul bagnato	A	A	A	A	A	A	A	C	A
Rumore esterno di rotolamento (dB)	72	72	73	72	72	72	73	72	72



## colori carrozzeria



blanc glacier (ov)



gris urban (ov)



gris étoile (pm)



bleu gris (pm)



rouge vif (ov)



bleu volga (ov)



noir nacré (pm)

ov: vernice opaca  
pm: vernice metallizzata  
foto non contrattuali







## panoramica delle configurazioni

### trasport chiusi

I vostri bisogni sono diversi, così come la varietà di allestimenti interni e di combinazioni di lunghezza x altezza di Renault Master, con un volume di carico da 8 a 22 m<sup>3</sup>.



cabina doppia



grand volume



furgone trazione anteriore



furgone trazione posteriore

### trasporto di persone

Grazie alla sua modularità, Renault Master combi permette di privilegiare, a seconda dei casi, il trasporto di persone (fino a 9 posti) o il trasporto di materiale ingombrante, mentre la nuova versione bus accoglie comodamente sui suoi nuovi sedili fino a 17 persone.



combi



bus

### trasporti aperti

Renault Master è disponibile in varie versioni, anche con cassone ribaltabile all'indietro. I telai o pianali sono l'ideale per le trasformazioni più varie.



cassone ribaltabile all'indietro



ponte con sponde



pianale cabinato

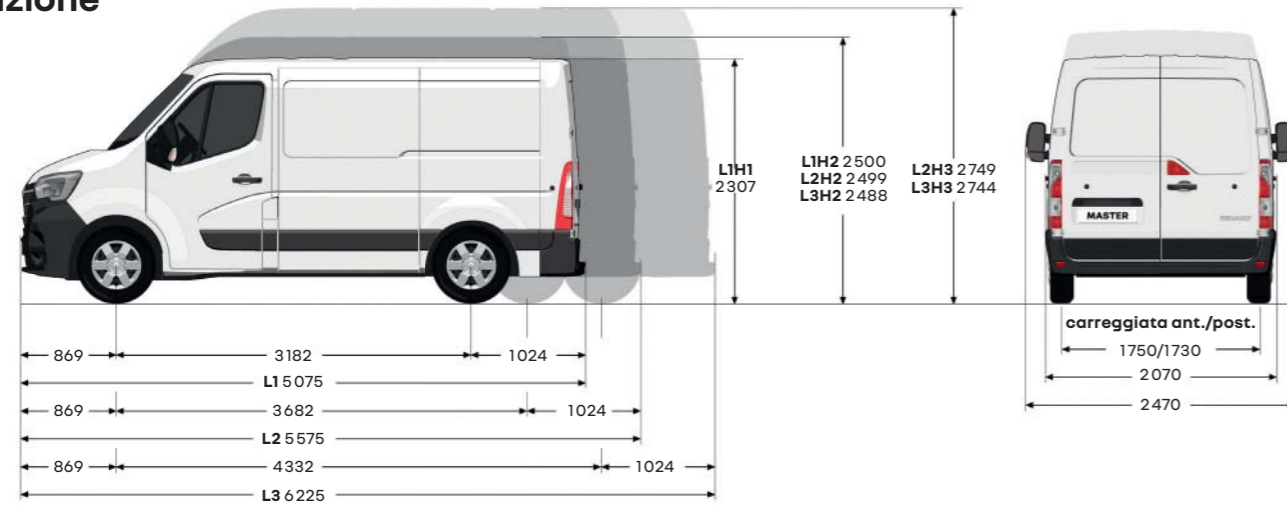


telaio cabinato



# dimensioni

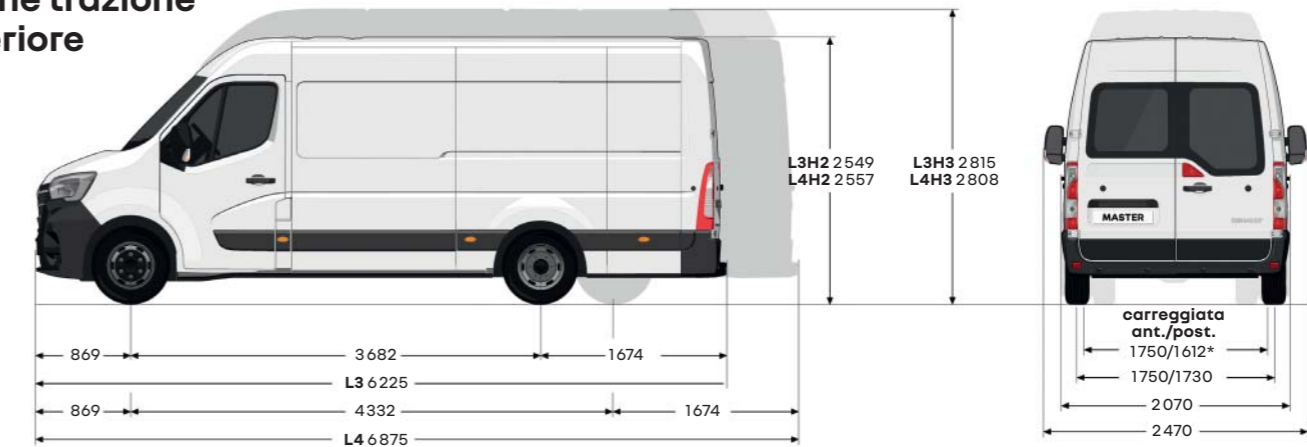
## furgone trazione anteriore



### dimensioni interni (mm)

	L1H1	L1H2	L2H2	L2H3	L3H2	L3H3
<b>Zona di carico</b>						
Lunghezza utile	2 583	2 583	3 083	3 083	3 733	3 733
Lunghezza utile a 1.1 m dal pianale	2 530	2 530	3 030	3 030	3 680	3 680
Larghezza utile			1 765			
Larghezza tra i passaruota			1 380			
Altezza utile	1 700	1 894	1 894	2 144	1 894	2 144
<b>Porta/e laterale/i scorrevole/i</b>						
Larghezza della/e porta/e laterale/i scorrevole/i	1 050	1 050	1 270	1 270	1 270	1 270
Altezza della/e porta/e laterale/i scorrevole/i	1 581	1 780	1 780	1 780	1 780	1 780
<b>Apertura posteriore</b>						
Larghezza (a 169 mm dal pianale)			1 580			
Altezza ingresso	1 627	1 820	1 820	1 820	1 820	1 820
Altezza soglia di carico (min/max)	546/564	544/563	545/562	543/560	543/557	542/555
Altezza minima libera dal suolo	182	182	174	173	172	169

## furgone trazione posteriore



\* ruote gemellate

### dimensioni interni (mm)

	L3H2 RS	L3H2 RG	L3H3 RG	L4H2 RS	L4H2 RG	L4H3 RS	L4H3 RG
<b>Zona di carico</b>							
Lunghezza utile	3 733	3 733	3 733	4 383	4 383	4 383	4 383
Lunghezza utile a 1.1 m dal pianale	3 680	3 680	3 680	4 330	4 330	4 330	4 330
Larghezza utile				1 765			
Larghezza tra i passaruota	1 380	1 080	1 080	1 380	1 080	1 380	1 080
Altezza utile	1 798	1 798	2 048	1 798	1 798	2 048	2 048
<b>Porta/e laterale/i scorrevole/i</b>							
Larghezza della/e porta/e laterale/i scorrevole/i				1 270			
Altezza della/e porta/e laterale/i scorrevole/i				1 684			
<b>Apertura posteriore</b>							
Larghezza (a 169 mm dal pianale)				1 580			
Altezza ingresso				1 724			
Altezza soglia di carico (min/max)	674/696	706/724	704/723	682/704	701/717	680/702	700/715
Altezza minima libera dal suolo	197	197	197	181	167	167	167

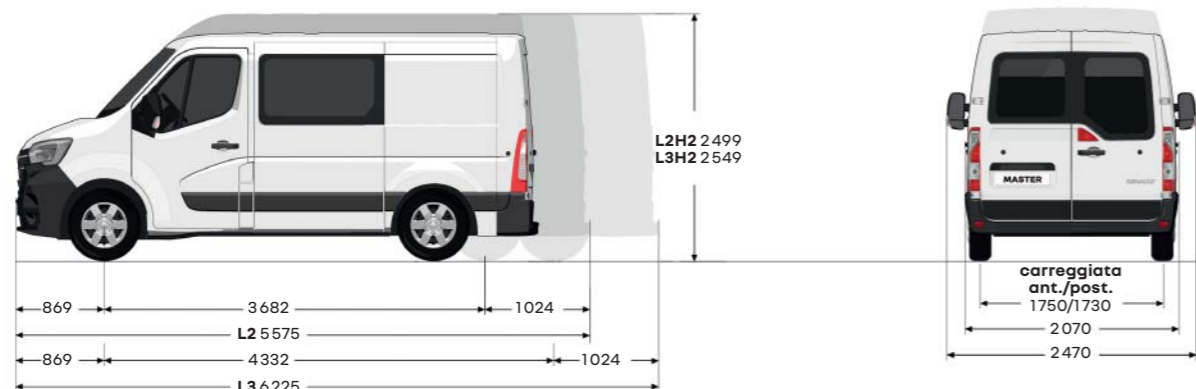
RS: ruote singole  
RG: ruote gemellate



# dimensioni

## cabina doppia

trazione anteriore

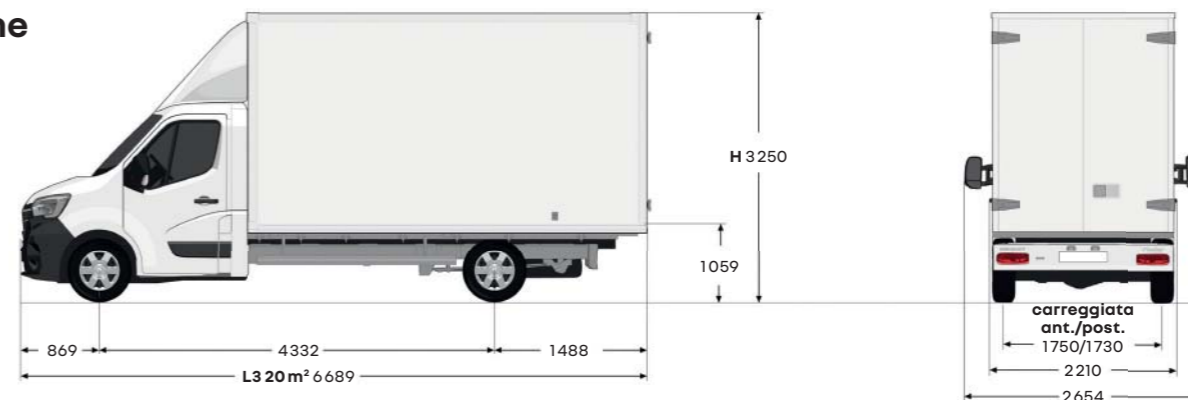


### dimensioni interni (mm)

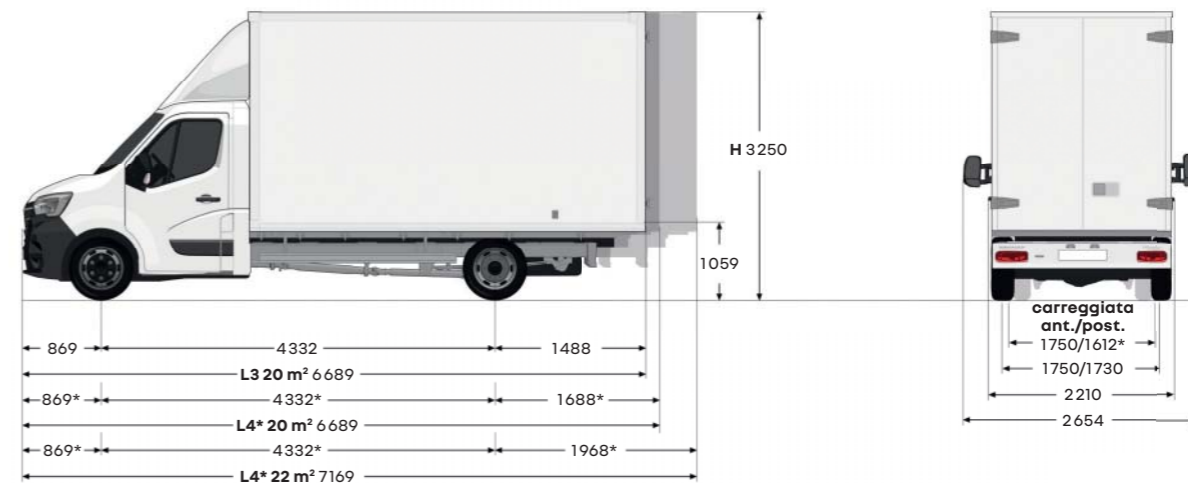
	trazione anteriore	
	L2H2	L3H2
<b>Zona di carico</b>		
Lunghezza utile a 0.4 m dal pianale	2175	2825
Lunghezza utile a 1.1 m dal pianale	1990	2640
Larghezza utile		1765
Larghezza tra i passaruota		1380
Altezza utile		1894
<b>Porta/e laterale/i scorrevole/i</b>		
Larghezza della/e porta/e laterale/i scorrevole/i		1270
Altezza della/e porta/e laterale/i scorrevole/i		1780
<b>Apertura posteriore</b>		
Larghezza (a 169 mm dal pianale)		1580
Altezza ingresso		1820
Soglia di carico (min/max)	545/562	543/557
Altezza minima libera dal suolo	174	172

## grand volume

trazione anteriore



trazione posteriore



\*ruote gemellate

### dimensioni interni (mm)

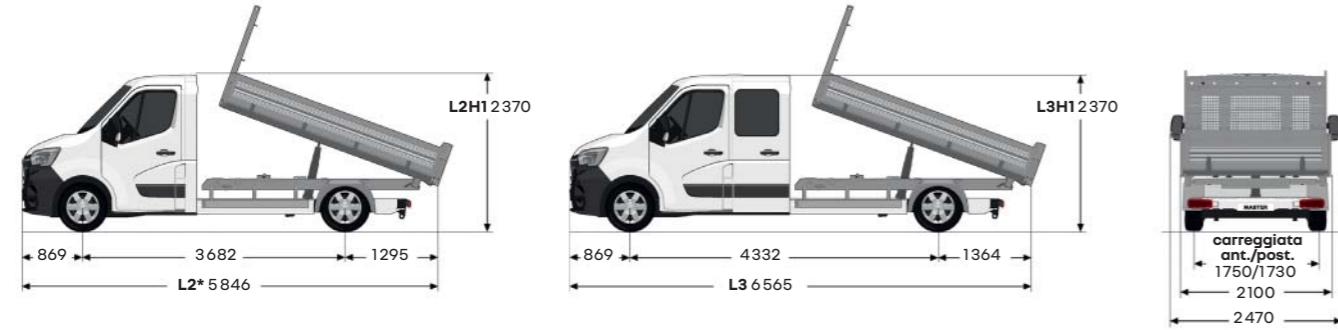
	trazione anteriore	trazione posteriore
	19.6 m <sup>3</sup> su L3	21.7 m <sup>3</sup> su L4
<b>Module grand volume</b>		
Lunghezza utile	4100	4580
Larghezza utile	2150	2150
Altezza utile	2200	2200
<b>Apertura posteriore</b>		
Larghezza	2105	2105
Altezza	2165	2165



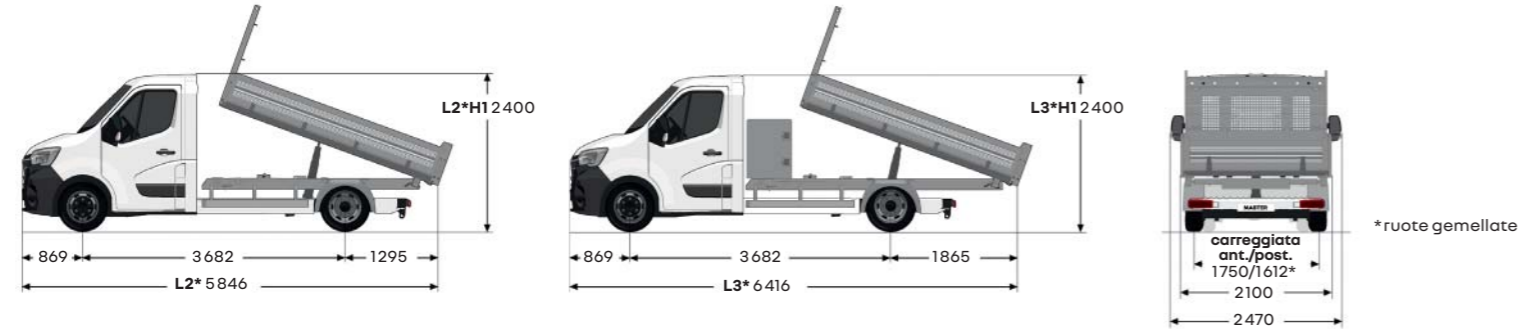
# dimensioni

## cassone ribaltabile all'indietro

trazione anteriore

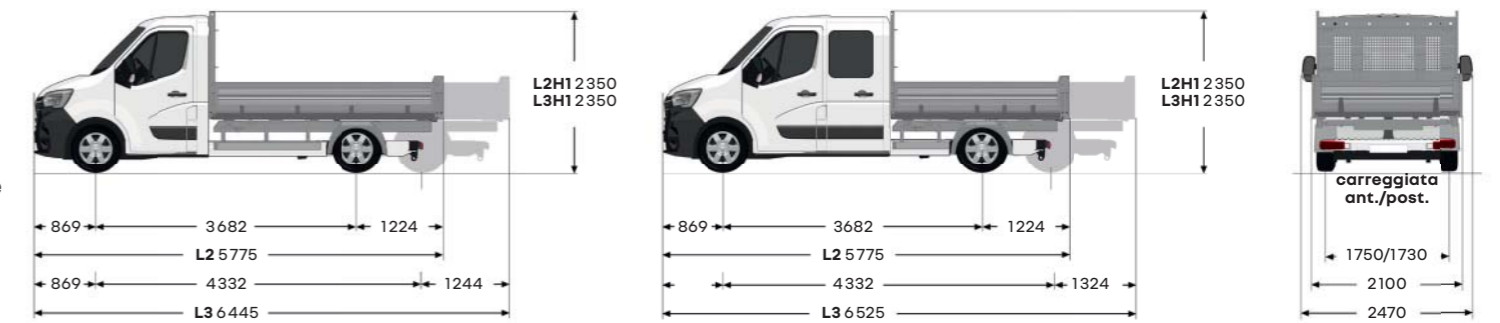


trazione posteriore

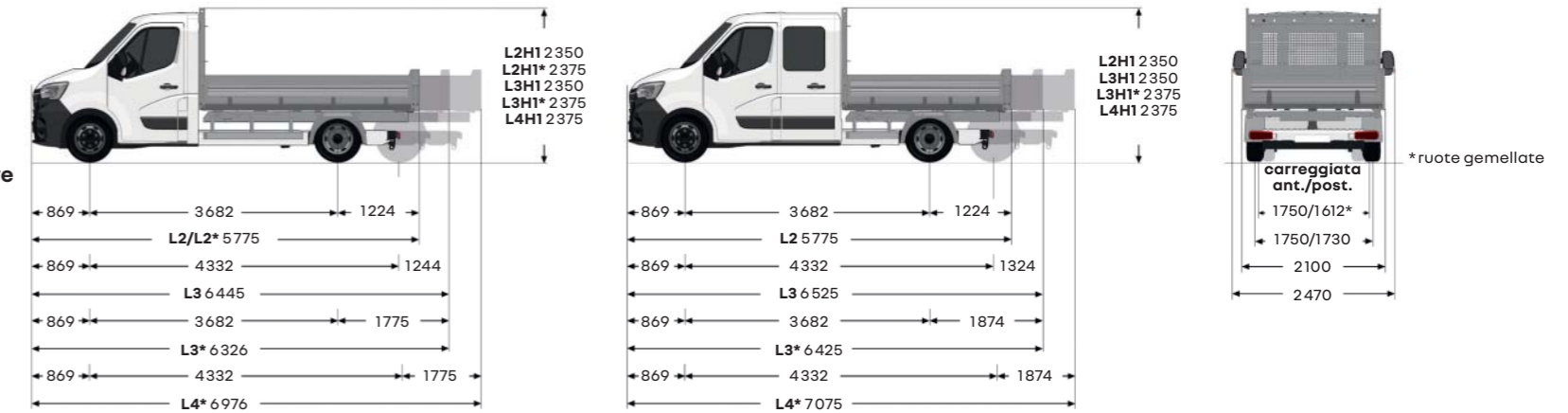


## ponte con sponde

trazione anteriore



trazione posteriore



### dimensioni (mm)

	cabina semplice			cabina doppia	
	3.3 m	3.3 m	3.2 m + box	3.3 m	3.3 m
	L2	L2	L3	L3	L3
	trazione anteriore	trazione posteriore	trazione posteriore	trazione anteriore	trazione posteriore
	RS	RG	RG	RS	RG
Lunghezza utile	3 205	3 205	3 105	3 205	3 105
Larghezza utile	2 040				
Altezza sponde	400				
Capacità Europallet	6	6	5	6	5
Soglia di carico massima posteriore	1 020	1 080	1 080	1 020	1 080

spessore sponde: 20 mm  
 spessore ponte: 2.5 mm  
 RS: ruote singole  
 RG: ruote gemellate

### dimensioni (mm)

	cabina semplice				cabina doppia					
	L2	L2	L3	L3	L3	L4	L3	L3	L3	L4
	trazione posteriore	trazione posteriore	trazione anteriore	trazione posteriore	trazione posteriore	trazione posteriore	trazione anteriore	trazione posteriore	trazione posteriore	trazione posteriore
	RS	RG	RS	RS	RG	RG	RS	RS	RG	RG
Lunghezza utile	3 170	3 170	3 840	3 840	3 720	4 370	3 170	3 170	3 070	3 720
Larghezza utile	2 040									
Altezza sponde	400									
Capacità Europallet	5	5	7	7	7	8	5	5	5	7

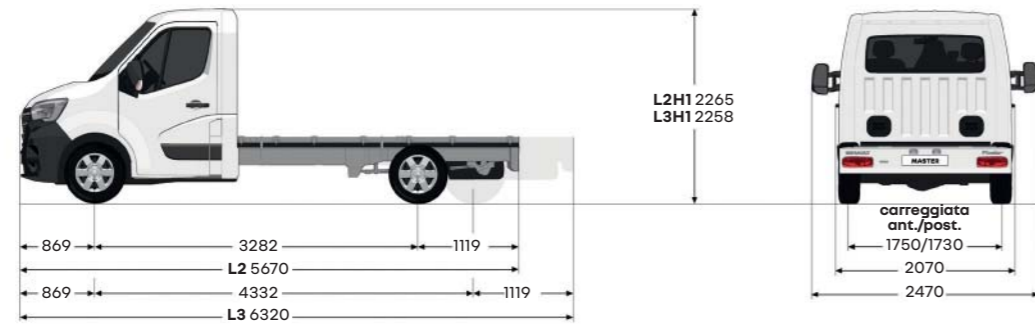
spessore sponde: 20 mm  
 spessore ponte: 3 mm  
 RS: ruote singole  
 RG: ruote gemellate



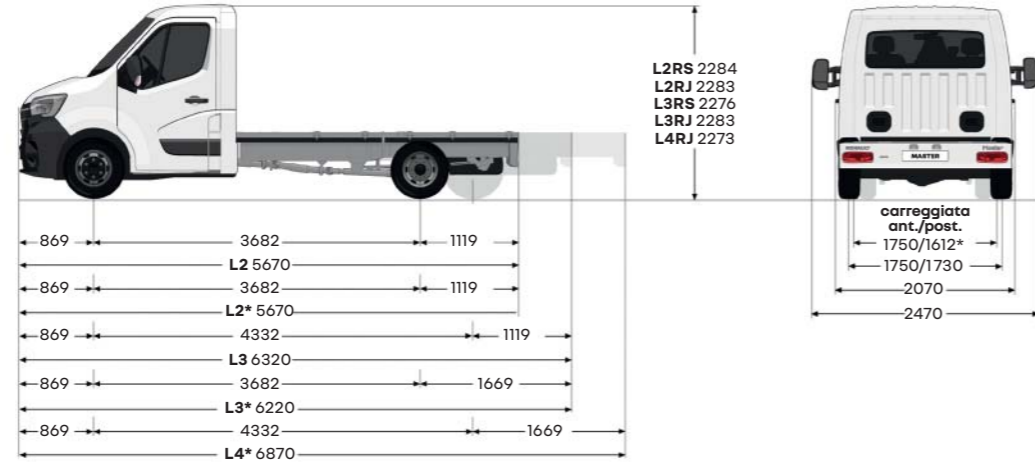
# dimensioni

## telaio a cabina semplice

### trazione anteriore



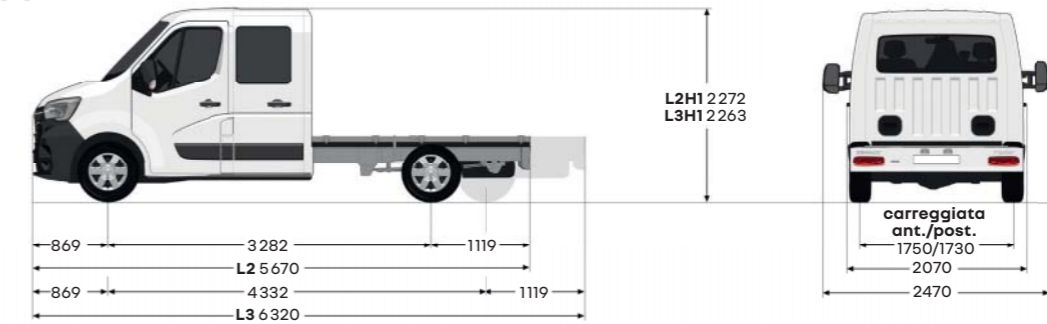
### trazione posteriore



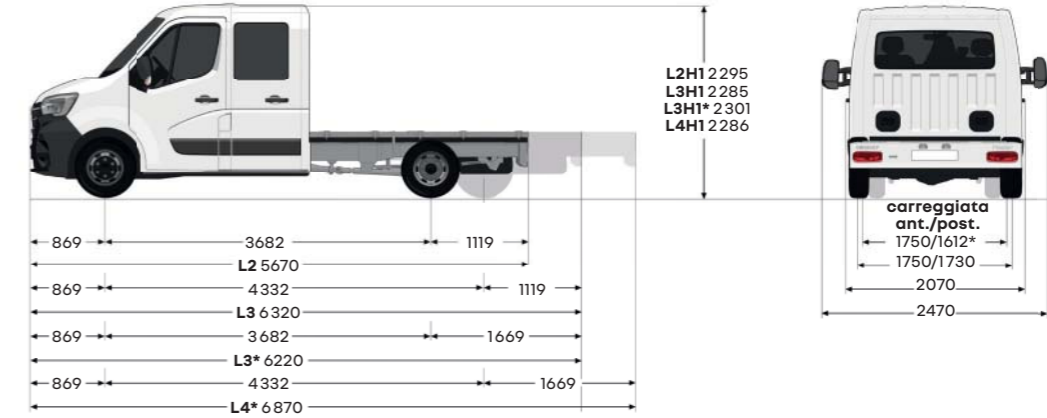
\* ruote gemellate

## telaio a cabina doppia

### trazione anteriore



### trazione posteriore



\* ruote gemellate

### dimensioni (mm)

	trazione anteriore	trazione anteriore	trazione posteriore	trazione posteriore	trazione posteriore	trazione posteriore	trazione posteriore
	L2	L3	L2 RS	L2 RG	L3 RS	L3 RG	L4 RG
Lunghezza massima carrozzabile	5 924	7 298	6 754	6 734	7 384	7 928	6 843
Lunghezza utile carrozzabile (min/max)	3 184/3 466	3 834/4 840	3 184/4 295	3 184/4 276	3 834/4 926	3 734/4 275	4 384/5 470
Altezza soglia longherone (min/max)	735/740	736/741	771/774		784/787	771/775	784/789
Larghezza con retrovisori esterni a braccio lungo				2 654			
Larghezza massima utile carrozzabile (con retrovisori esterni standard/a braccio lungo)				2 170/2 350			
Altezza minima libera dal suolo				166			

RS: ruote singole  
RG: ruote gemellate

### dimensioni (mm)

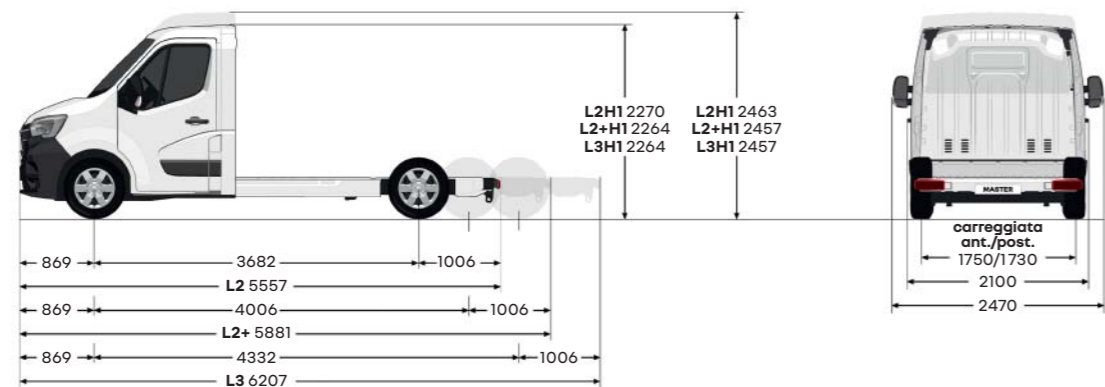
	trazione anteriore	trazione anteriore	trazione posteriore	trazione posteriore	trazione posteriore	trazione posteriore
	L2	L3	L2 RS	L3 RS	L3 RG	L4 RG
Lunghezza massima carrozzabile	5 724	7 252	6 441	8 134	6 624	7 645
Lunghezza utile carrozzabile (min/max)	2 434/2 516	3 084/4 044	2 434/3 232	3 084/4 926	2 985/3 416	3 635/4 436
Altezza soglia longherone (min/max)	727/732	731/736	760/764	765/768	775/780	778/781
Larghezza con retrovisori esterni a braccio lungo				2 654		
Larghezza massima utile carrozzabile (con retrovisori esterni standard/a braccio lungo)				2 170/2 350		
Altezza minima libera dal suolo	169	169	197	197	167	167

RS: ruote singole  
RG: ruote gemellate



# dimensioni

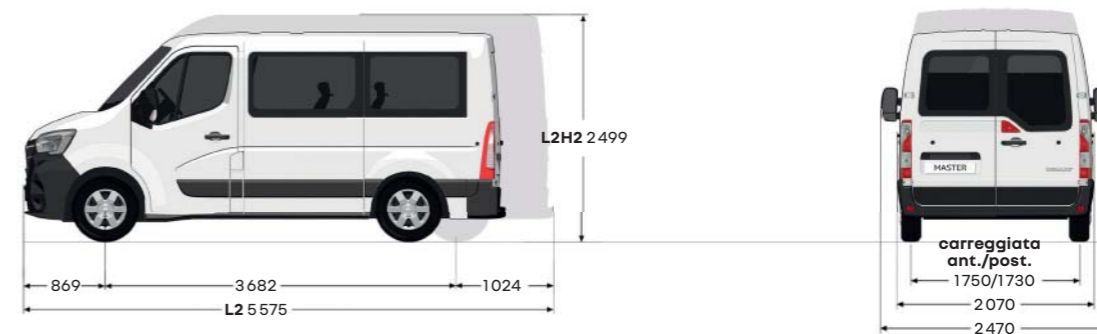
## pianale cabinato



### dimensioni (mm)

	L2H1	L3H1	L3H2
Lunghezza massima carrozzabile	5 751	7 021	7 071
Lunghezza utile carrozzabile (min/max)	3 091/3 313	3 741/4 583	3 741/4 632
Larghezza massima utile carrozzabile (con retrovisori esterni standard/a braccio lungo)		2 170/2 350	
Larghezza con retrovisori esterni a braccio lungo		2 654	
Altezza soglia pianale (min/max)	581/585	579/583	579/583
Altezza minima libera dal suolo		166	

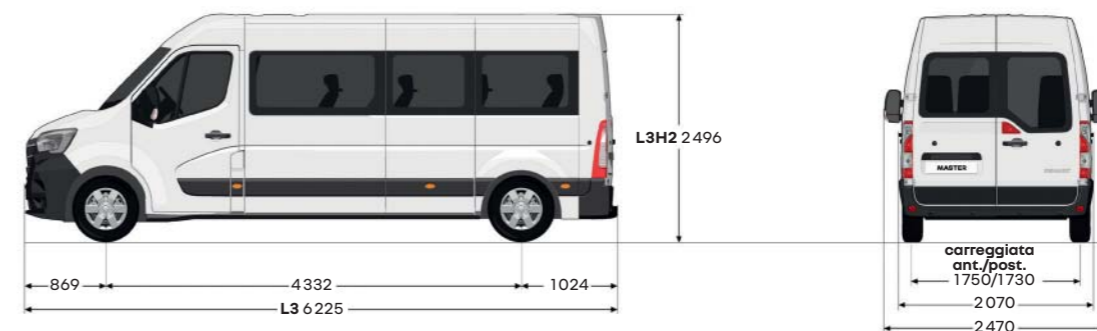
## combi



### carichi e dimensioni combi 9 posti

	L2H2
	3.5 t
Volume di carico (m³)	4.7
Larghezza ingresso porta laterale scorrevole (mm)	1780
Altezza ingresso porta laterale scorrevole (mm)	1270
Altezza ingresso apertura posteriore (mm)	1820

## bus



### dimensioni bus 17 posti (mm)

	L3H2
	3.9 t
Larghezza ingresso porta laterale scorrevole	1780
Altezza ingresso porta laterale scorrevole	1270
Altezza ingresso apertura posteriore	1820
Altezza soglia porta laterale scorrevole con pedana elettrica automatica (pavimento-pedana/pedana-soglia)	220/260



# autonomia

Frutto di innovazioni nella ricerca e sviluppo, Renault Master E-Tech Electric aumenta il livello di potenza ed efficienza. La sua nuova piattaforma ospita una batteria agli ioni di litio da 52 kWh utilizzabile al 100% per un'autonomia fino a 204 km\* e un motore elettrico da 57kW.



## pre-climatizzazione

Programmabile da R-link, questa funzione preriscalda l'abitacolo in inverno e avvia il climatizzatore in estate. Ancora meglio, quando il veicolo è in ricarica: l'energia necessaria viene fornita dalla rete elettrica senza attingere alla batteria.

## frenata rigenerativa

Su Renault Master E-Tech Electric, l'energia prodotta ogni volta che si decelera o si usa il freno ricarica la batteria.

## modalità eco

In situazioni urbane, la modalità eco ottimizza la capacità della batteria. Gestione delle prestazioni per una guida più fluida, che consente un migliore recupero dell'energia e la massima autonomia.

## pneumatici bassi consumi

Grazie alla bassa resistenza al rotolamento, contribuiscono a preservare l'autonomia senza incidere sulla tenuta di strada o sulla qualità dell'impianto frenante.

\* In ciclo misto. WLTP (Worldwide harmonized Light vehicles Test Procedure): questo nuovo protocollo permette di ottenere dei risultati molto più simili a quelli rilevati nei tragitti quotidiani realizzati rispetto al protocollo NEDC.

# ricarica

Disponete sempre di un'ampia gamma di offerte su misura per la ricarica a domicilio, al lavoro, in viaggio o altrove. Renault Master E-Tech Electric include un cavo mode 3 utilizzabile su una colonnina di ricarica fino a 3.7 kW.

## ricarica al lavoro, a domicilio o altrove

Ricaricate Renault Master E-Tech Electric facilmente grazie a una colonnina di ricarica domestica (wallbox) fino a 3.7kW AC o una presa domestica standard<sup>(1)</sup>.

## ricarica in viaggio

In corso d'opera? Approfittate della possibilità di ricaricare il vostro veicolo presso la rete di colonnine di ricarica pubbliche fino a 22 kW DC. Il **Mobilize charge pass** vi permette di accedere facilmente alla più grande rete di ricarica in Europa, di individuare le colonnine di ricarica disponibili e di pagare la ricarica.

tipo d'installazione	potenza di ricarica <sup>(2)</sup>	cavo da utilizzare	tempo di ricarica <sup>(2)</sup> batteria da 52 kWh				
			100%	20-80%	per 50 km	per 120 km	per 200 km
presa domestica standard <sup>(1)</sup>	2.3 kW AC	cavo mode 2 disponibile come accessorio o optional	32 h	16 h	6 h30	16 h	29 h
colonnina di ricarica domestica (wallbox)	3.7 kW AC	cavo mode 3 incluso all'acquisto	19 h	10 h	4 h	10 h	19 h
colonnina di ricarica pubblica	22 kW DC	cavo fissato alla colonnina	3 h	1h30	45 min	1h40	3 h

[scopritene di più sul nostro sito internet >](#)

<sup>(1)</sup> solo per l'uso occasionale

<sup>(2)</sup> La potenza massima e i tempi di ricarica si basano su condizioni climatiche moderate (20 °C).



## optional

- 1. Modernizzare il vostro abitacolo.** Bocchette di aerazione e pomello della leva del cambio con inserti cromati, climatizzatore automatico con visualizzazione elettronica, portaoggetti centrale chiuso e rivestimenti interni kompo.



- 2. Due punti luce a LED.** Montati nel vano di carico, forniscono una luce più bianca e luminosa per ottimizzare le condizioni di lavoro.



- 3. Telecamera di retromarcia.** Con proiezione integrata nel sistema multimediale o nel retrovisore interno. Ideale per le manovre in retromarcia in un ambiente compatto.

- 4. Supporto per tablet.** Idealmente posizionato sopra la radio sulla plancia, questo sistema è adatto a tablet di varie dimensioni e può essere orientato in verticale o in orizzontale.

- 5. Caricatore smartphone a induzione.** Ricaricate con la massima semplicità il vostro smartphone con il contatto sulla base di ricarica situata nello svuotatasche centrale.





## accessori

**1. Barre sul tetto e porta-scala girevole.** Trasportate facilmente e in tutta sicurezza fino a 181.5 kg di attrezzature sul tetto del vostro veicolo. Il porta-scala girevole ergorack in alluminio alleggerito consente di trasportare e gestire tutti i tipi di scala senza sforzo.



**2. Tappetino in gomma novestra.** I tappetini, impermeabili e di facile manutenzione, garantiscono la totale protezione del pianale dell'abitacolo.



**3. Kit triangolo tri-flash.** Manuale o elettrico, il kit triangolo di segnalazione tri-flash ottimizza la visibilità durante le manovre o quando il veicolo si ferma.



**4. Attacco standard.** Consente di trainare o trasportare in tutta sicurezza qualsiasi materiale professionale. È perfettamente compatibile con il veicolo. Ideale per utilizzi intensivi.







## Renault Pro+ sempre al vostro fianco

Da ormai più di un secolo Renault è presente sul mercato dei veicoli commerciali con l'obiettivo di assicurare alla propria clientela business soluzioni ottimali e innovative sul piano dei prodotti e dei servizi. Per questo abbiamo creato Renault Pro+, una gamma di servizi su misura dedicata a chi utilizza i veicoli commerciali. La gamma di veicoli (Express Van, Kangoo Van, Trafic, Master) è pensata per semplificare la vita quotidiana dei professionisti. All'interno della rete Renault, alcuni punti vendita sono specializzati Renault Pro+ e in grado di trasformare i loro veicoli per soddisfare le esigenze più specifiche. Tra professionisti ci si intende bene!

### **specialisti al vostro servizio**

- un venditore specializzato in veicoli commerciali
- un consulente post-vendita specializzato
- una zona di accoglienza dedicata ai clienti business

### **una scelta più facile**

- esposizione di una gamma completa di veicoli commerciali
- prova su strada dei veicoli senza appuntamento
- preventivo entro 48 ore, anche per veicoli con allestimenti speciali

### **la vostra mobilità garantita**

- orari di officina prolungati
- revisione entro 8 ore lavorative
- diagnostica entro un'ora lavorativa
- veicolo sostitutivo della stessa categoria





# l'icona Tipo II



# 1921



## la fine degli autisti

Alla fine della Grande Guerra, Renault punta su una nuova clientela a cui offre veicoli di semplice manutenzione, facili da guidare e che quindi consentono di fare a meno dell'autista. Il primo modello di questo tipo fu il Renault 10 CV Tipo GS (1920), che evolverà poi nel Tipo IG e poi nel Tipo II. Commercializzato in diverse carrozzerie per clienti privati - a guida interna, berlina, cabriolet, landaulet, torpedo - era disponibile anche in versione furgone per i professionisti.

## l'inizio dei trasportatori

Primo di una lunga serie di veicoli commerciali Renault, il Renault Tipo II qui presentato porta i colori di Félix Potin, celebre droghiere il cui primo negozio aprì a Parigi nel 1844. Particolarmente innovativa, a partire dal 1870 l'azienda offrì un servizio di consegna a domicilio, prima con carrozze trainate da cavalli, poi con veicoli a motore, tra cui il famoso Renault Tipo II. Era l'inizio di una grande saga per il marchio della Losanga!

[proseguite l'esperienza nel museo online «The Originals» di Renault >](#)







## Renault Pro+

La presente pubblicazione è stata redatta al fine di fornire le informazioni più corrette ed aggiornate alla data della creazione. Le informazioni contenute in questo documento sono state raccolte partendo dai prototipi. Nell'ambito della sua politica di miglioramento continuo dei prodotti, Renault si riserva il diritto di modificare in qualsiasi momento le specifiche tecniche dei veicoli descritti e presentati. Eventuali variazioni sono comunicate ai concessionari Renault nel minor tempo possibile. A seconda dei Paesi in cui il veicolo è commercializzato, le versioni possono variare o determinate dotazioni (di serie, optional o di accessori) non essere disponibili. Per ricevere informazioni aggiornate, vi consigliamo di rivolgervi al vostro concessionario locale. Causa i limiti di tecnica, i colori riprodotti nella presente brochure possono variare leggermente rispetto ai colori reali della vernice o dei rivestimenti interni. Tutti i diritti riservati. Senza l'autorizzazione scritta da parte di Renault, è vietata la riproduzione completa o parziale della presente pubblicazione sotto qualsiasi forma e con qualsiasi mezzo.

Publicis - crédits photo : P. Johall, M. Hanisch, T. Motta, Prodigious Production, Recom, © Renault Marketing 3D-Commerce, Pagécran - 1432 - giugno 2022  
RENAULT SUISSE SA si riserva il diritto di modificare senza preavviso tanto i modelli quanto le loro caratteristiche nonché gli equipaggiamenti e accessori.