

DACIA

DACIA DUSTER



1

SCOPRI
IL TUO DUSTER

ESPLORA



2

DUSTER,
UN'AVVENTURA
QUOTIDIANA

ESPLORA



3

EQUIPAGGIAMENTI E
CARATTERISTICHE
TECNICHE

ESPLORA



4

LO SPIRITO DACIA
SEMPLICEMENTE
TUTTO

ESPLORA



IL SUV AUTENTICO



SCOPRI IL TUO DUSTER

SEMPLICEMENTE ROBUSTO

Niente è in grado di fermarlo, perché Dacia Duster rappresenta sempre di più l'icona del SUV. Simbolo di stile e di design, Duster esprime con forza il suo carattere orientato all'avventura, ulteriormente sottolineato dalle nuove tinte. Da oggi Duster è disponibile anche in versione EXTREME e con la sua esclusiva tinta Verde Oxide mette l'accento su un design ancora più votato all'outdoor. Un invito inequivocabile ad esplorare i grandi spazi.



EXTREME, UN LOOK ANCORA PIÙ OUTDOOR

La versione EXTREME di Dacia Duster si fa subito notare per i suoi dettagli esclusivi: elementi in color rame per i retrovisori e firma esclusiva sulle fiancate, sulle barre modulari del tetto e sul portellone posteriore. I cerchi in lega nero lucido con coprimozzo in color rame, le protezioni sui parafanghi e l'antenna shark sono decise affermazioni del suo spirito avventuroso.



Uno spirito che si ritrova anche all'interno dell'abitacolo, nel quale sono presenti soglie porta e tappetini con inserti topografici, associati a dettagli color rame che vanno a impreziosire le bocchette di aerazione e la base della leva del cambio, oltre che i pannelli delle porte anteriori, il bracciolo centrale e la leva del freno di stazionamento. E quanto al comfort, lasciati sedurre dalle sellerie in misto TEP MicroCloud lavabile, resistenti e progettate per soddisfare la tua voglia di avventura.



Copertura dei retrovisori in color rame



Cerchi in lega nero lucido con coprimozzo in color rame



Logo dacia in color rame sul portellone posteriore



OLTRE QUALUNQUE OSTACOLO

Goditi un'impareggiabile sensazione di libertà: Duster ti porta ovunque desideri nel massimo della sicurezza, permettendoti di testare su tutte i percorsi e dislivelli grazie alla robustezza del telaio, alla notevole altezza da terra e alle innate capacità da fuoristrada della sua versione 4x4.

Grazie al sistema di assistenza per la partenza in salita non ci sono più pendii troppo ripidi, e quanto alle discese puoi sempre fare affidamento sul Hill Descent Control*, che controlla la velocità del tuo SUV e previene lo slittamento. Il sistema 4x4 Monitor, con bussola e altimetro integrati, mette a tua disposizione tutte le informazioni necessarie per goderti l'avventura: devi solo ruotare il selettore della modalità 4x4 per passare alla trazione integrale e aggredire il terreno!

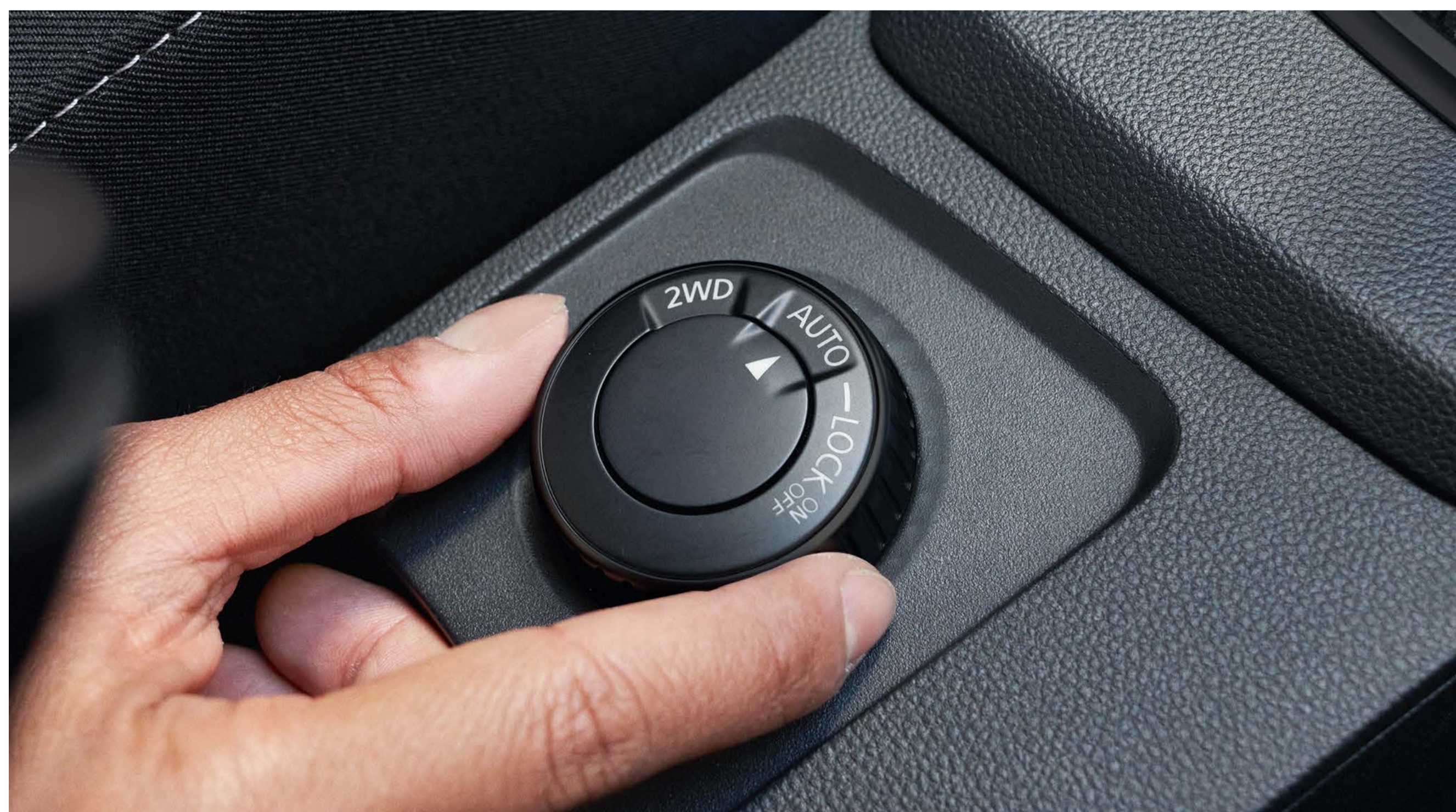
*Sulle versioni 4x4.



Prestazioni Off-Road



Bussola e altimetro



Selettore modalità 4x4

[CLICCA E CONFIGURA](#)

[MENU](#)

AVVENTURA URBANA

L'avventura si nasconde dietro a ogni angolo di strada e Dacia Duster è sempre pronto ad affrontarla, anche in città. Grazie al servosterzo elettrico, al sensore Blind Spot Warning e al nuovissimo cambio automatico EDC⁽¹⁾, guidare è ancora più piacevole. In tema motorizzazioni, Duster mette a tua disposizione un'ampia scelta: diesel, benzina o doppia alimentazione a benzina e GPL.

(1) Disponibile per la versione TCe 150 a 2 ruote motrici.



EQUIPAGGIAMENTO COMPLETO

L'appuntamento con il comfort è nell'abitacolo: le bocchette di aerazione prendono una forma rettangolare e moderna, nuovo design per le sellerie e i poggiatesta, bracciolo centrale richiudibile con ampio vano portaoggetti (circa 1,1 L). I comandi al volante sono retroilluminati per un riconoscimento immediato delle funzioni. La plancia ospita un ampio touch screen da 8" con display in evidenza e due pratiche porte USB.



Per quanto concerne il sistema multimediale sono disponibili due opzioni in grado di soddisfare tutte le esigenze: sistema Media Display con interfaccia intuitiva e user friendly con schermo 8", 4 altoparlanti, connessione Bluetooth®, replicazione dello smartphone via WIFI compatibile con Android Auto™ e Apple CarPlay™.

Il Media Nav invece si arricchisce con la navigazione MAP CARE (cartografia Europa Ovest + 6 aggiornamenti gratuiti per 3 anni) e 6 altoparlanti. Entrambe le soluzioni multimediali garantiscono l'accesso a numerose informazioni utili e sono compatibili con Android Auto™ e Apple CarPlay™. Insomma, c'è tutto quello che ti serve per affrontare in serenità anche i viaggi più lunghi!

Android Auto™ è un marchio di Google Inc.

Apple CarPlay™ è un marchio di Apple Inc.

*Versione JOURNEY.



Replicazione smartphone Wifi



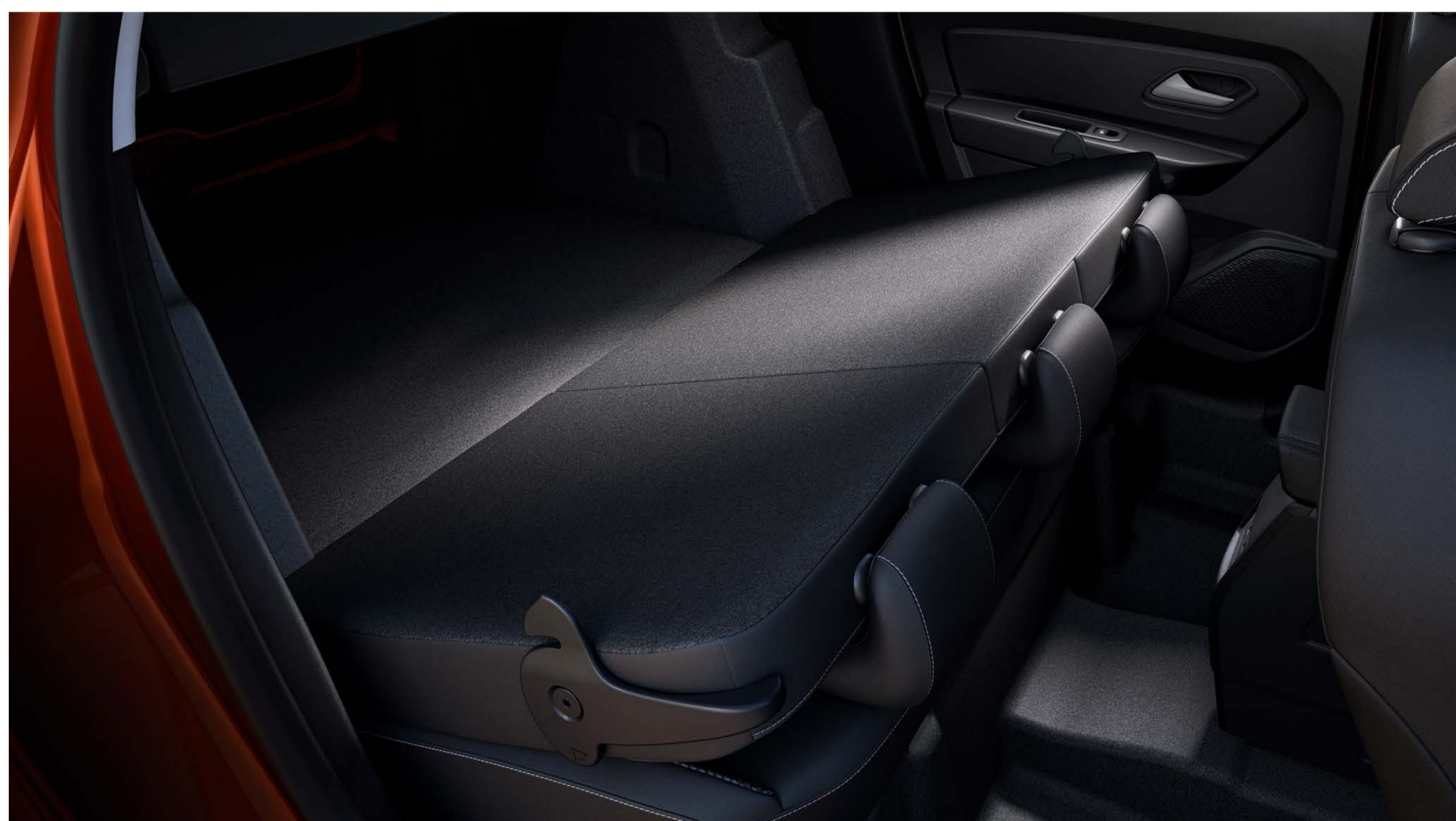
BAGAGLIAIO FUNZIONALE

La capacità di carico di Duster ha dell'incredibile! Non c'è nulla che non sia in grado di trasportare: bagagli, scatoloni, mobili... il tuo nuovo SUV è sempre pronto. Grazie alla sua eccezionale modularità puoi adattare l'abitacolo alle tue esigenze: la capacità di carico del bagagliaio e la versatilità dell'abitacolo (la panchetta posteriore è reclinabile in configurazione 1/3-2/3, ma anche tutti i sedili insieme possono essere ripiegati) ti permettono di aumentare a dismisura le possibilità di trasporto.

I numerosi vani presenti nelle portiere e sul retro degli schienali dei sedili anteriori consentono di riporre tutti gli oggetti per guidare in totale comfort e libertà!



Bagagliaio con volume di 478 litri su 4x2



Panchetta posteriore ribaltabile

DUSTER VAN 2 POSTI N1

ALLESTIMENTO BY QSTOMIZE (A RENAULT GROUP COMPANY)

Con la versione Van 2 posti, omologata in categoria N1, l'iconico modello si evolve per offrire maggiore praticità e spazio di carico. Mantenendo intatte tutte le caratteristiche di serie che lo contraddistinguono, l'allestimento Van mette a disposizione un carico utile fino a 437 kg, ed un bagagliaio con capacità di carico aumentata fino a 1,50 m³, in grado di trasportare anche i carichi più voluminosi.

L'allestimento Van 2 posti è disponibile su tutta la gamma versioni e motorizzazioni, sia 4x2 che 4x4.



Paratia superiore grigliata



Pianale in legno protetto da un tappetino in gomma e paratia fermacarico inferiore lamierata



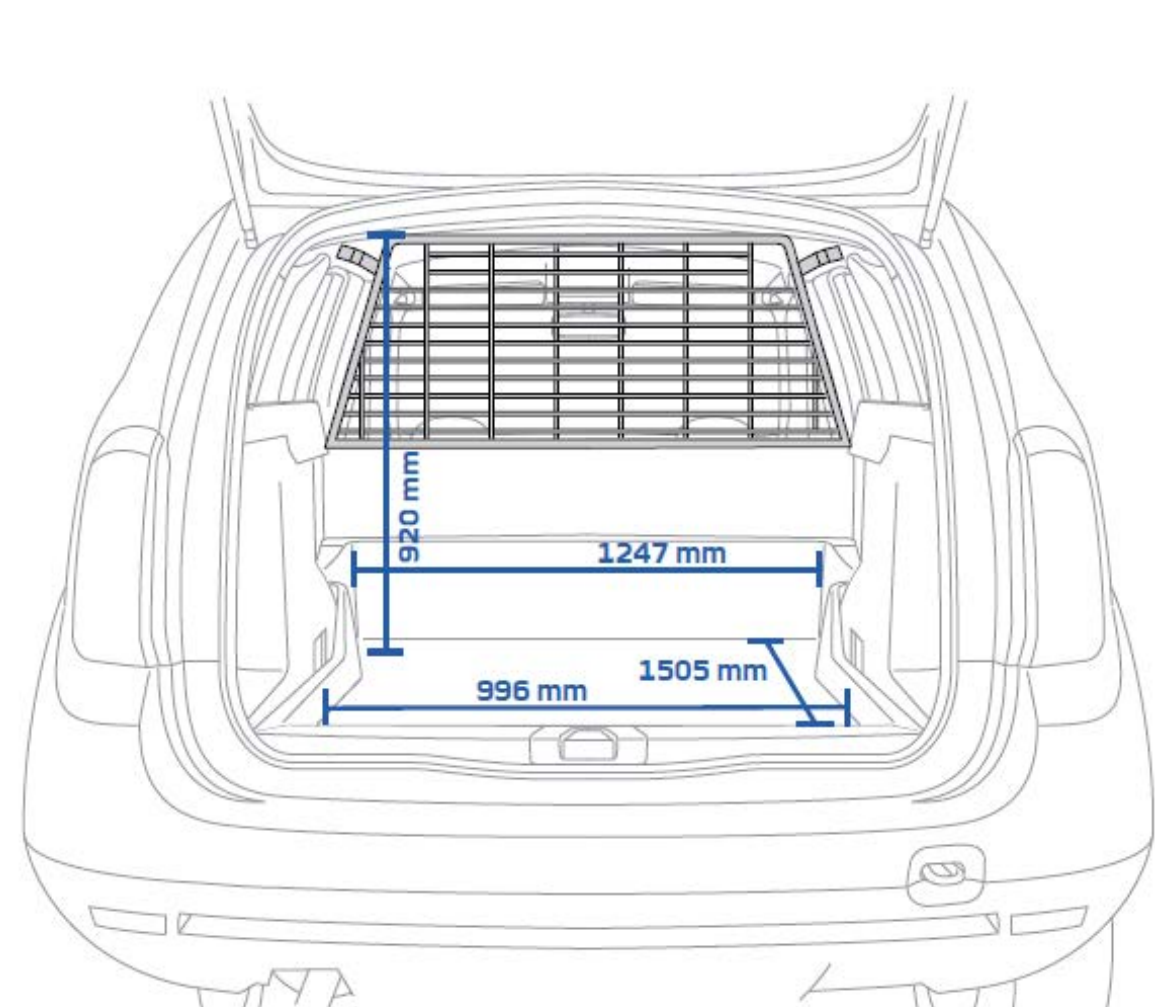
4 anelli di ancoraggio fermacarico

	4x2	4x4
DIMENSIONI & VOLUME VANO DI CARICO		
Lunghezza (mm)	1505	1557
Larghezza massima (mm)	1247	1247
Larghezza minima (mm)	996	996
Altezza fino al tetto (mm)	920	820
Volume di carico fino al tetto (m ³)	1,50	1,31

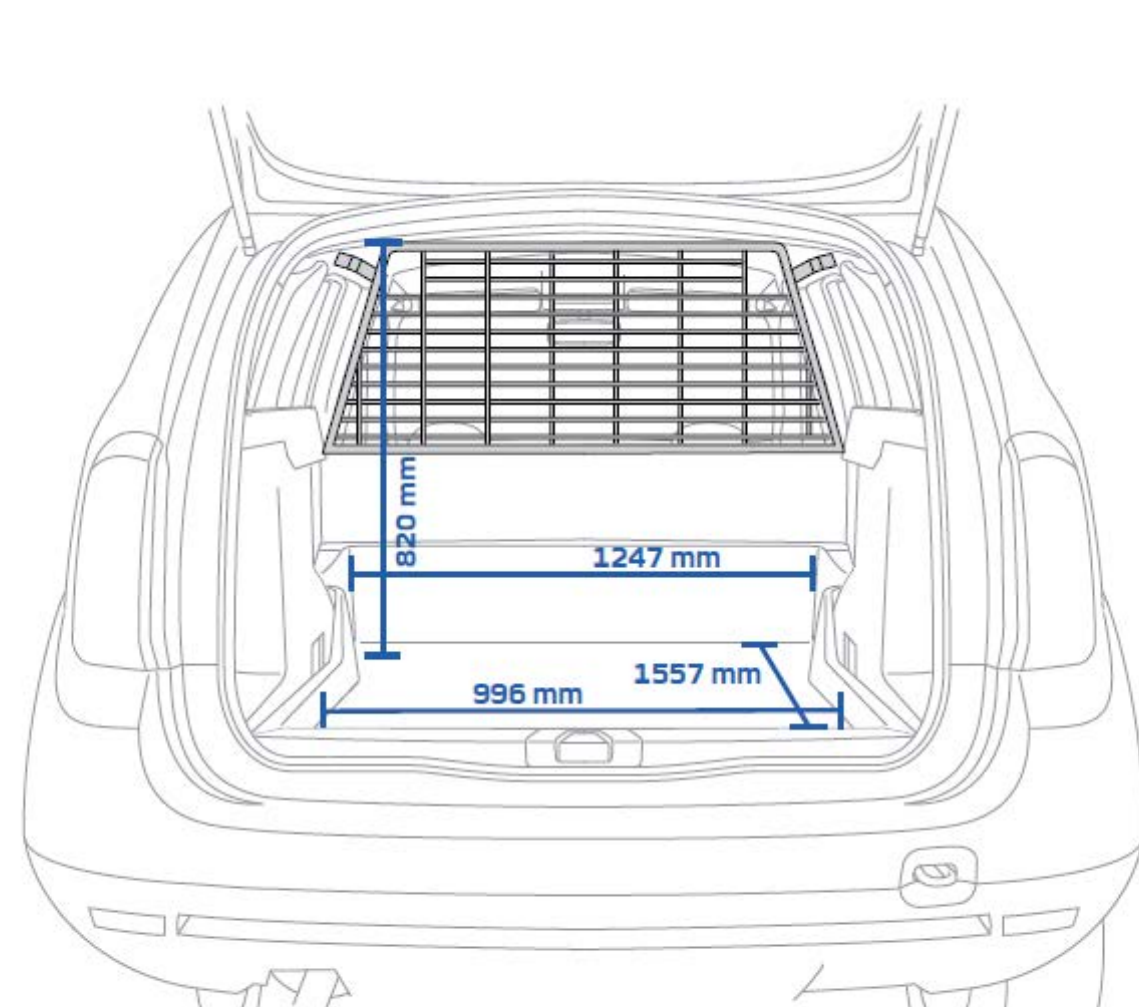
	4x2	4x4
CARICO UTILE MASSIMO* (KG)		
Tce 90cv	437	-
Tce 100v GPL	399	-
1.3 TCe FAP 150cv EDC	402	-
1.5 Blue dci 115cv	412	401

* Il carico utile è il risultato della differenza tra il peso totale a terra massimo e la massa in ordine di marcia del veicolo (comprensiva di conducente). I valori riportati possono quindi variare a seconda della versione e degli equipaggiamenti scelti.

DUSTER VAN 4X2



DUSTER VAN 4X4



Immagini puramente informative delle dimensioni e non rappresentative del prodotto finale.

[SCOPRI DI PIÙ](#)

[MENU](#)

VIAGGIARE IN TUTTA SICUREZZA



Chi è portato all'avventura fa sempre della sicurezza una priorità. Duster non rappresenta un'eccezione e mette a tua disposizione numerosi dispositivi che ti permettono di guidare nel massimo della sicurezza a prescindere dalle strade e dai terreni che hai deciso di affrontare. Struttura rinforzata della scocca, airbag frontali e laterali e sistema di fissaggio Isofix per i seggiolini dei bambini sono una garanzia di sicurezza per tutti i passeggeri.



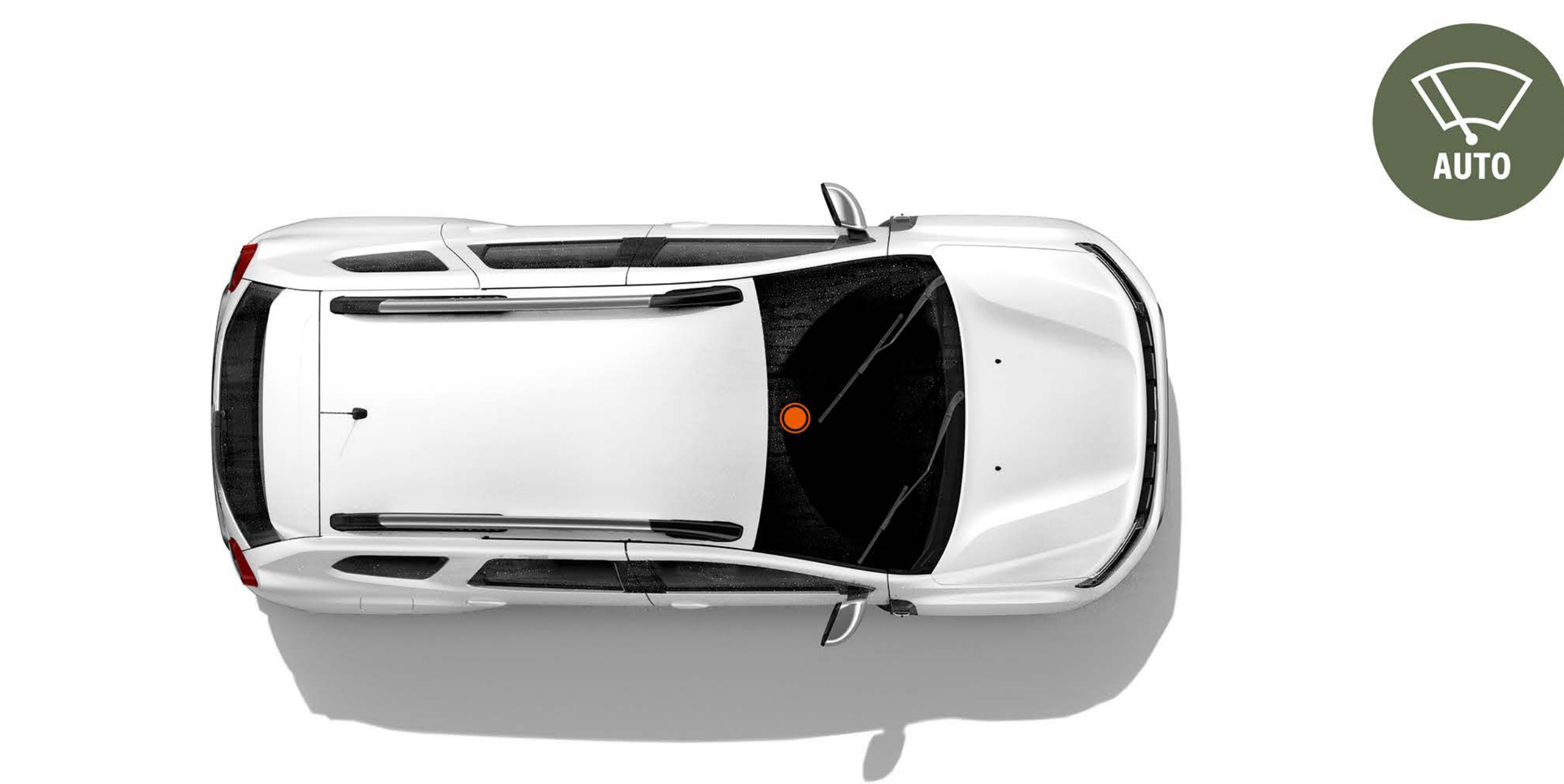
MULTIVIEW CAMERA

La MultiView Camera moltiplica la tua percezione visiva. Grazie alla sua combinazione tra inquadratura frontale, posteriore e laterale ti aiuta a individuare buche e qualunque tipo di ostacolo che potrebbe sfuggire al tuo sguardo. Così parcheggiare diventa molto più facile.



HILL DESCENT CONTROL

In modalità 4x4, il sistema mantiene sotto controllo la velocità del veicolo in discesa e ne previene lo slittamento.



TERGICRISTALLI AUTOMATICI

I sensori di pioggia situati nella parte alta del parabrezza attivano automaticamente i tergicristalli.

[CLICCA E CONFIGURA](#)

[MENU](#)

SCOPRI GLI EQUIPAGGIAMENTI

TINTE



LIVELLI DI EQUIPAGGIAMENTO



ACCESSORI



MOTORIZZAZIONI



EQUIPAGGIAMENTI E OPZIONI



DIMENSIONI



TINTE



LICHEN KAKI⁽²⁾



ORANGE ARIZONA^{(1)*}



BIANCO GHIACCIO⁽²⁾



GRIGIO COMETA⁽¹⁾



NERO NACRÉ⁽¹⁾



GRIGIO ROAD⁽²⁾



VERDE OXIDE^{(1)**}

1) Vernice metallizzata. (2) Vernice opaca.
* non disponibile per la nuova EXTREME.
** disponibile solo per la nuova EXTREME.

Foto a scopo illustrativo, non rappresentative.

SCARICA L'APP DACIA AR
PER iOS

SCARICA L'APP DACIA AR
PER ANDROID

LIVELLI DI EQUIPAGGIAMENTO

ESSENTIAL



PRINCIPALI EQUIPAGGIAMENTI

EQUIPAGGIAMENTI

- 4 altoparlanti
- 6 airbag (frontali, posteriori, a tendina)
- ABS e assistenza alla frenata di emergenza
- Accensione automatica dei fari
- Adaptive Hill Descent Control (sulle versioni 4x4)
- Alzacristalli elettrici anteriori
- Chiusura centralizzata delle portiere
- Clima manuale
- Copribagagli
- Cruise control
- Dacia Plug & Music (radio DAB, prese jack e USB, Bluetooth® con comandi al volante)
- Eco Mode, Stop & Start e indicatore di cambiamento velocità
- ESC e assistenza alla partenza in salita
- Fari fendinebbia
- Fari frontali Eco-LED
- Ganci Isofix sui posti sul retro
- Kit di gonfiaggio

- Limitatore di velocità
- Panchetta posteriore frazionabile e ribaltabile 1/3-2/3
- Presa 12 V anteriore
- Retrovisori regolabili manualmente
- Vani portaoggetti sulle portiere posteriori
- Volante in TEP regolabile in altezza e profondità

DESIGN

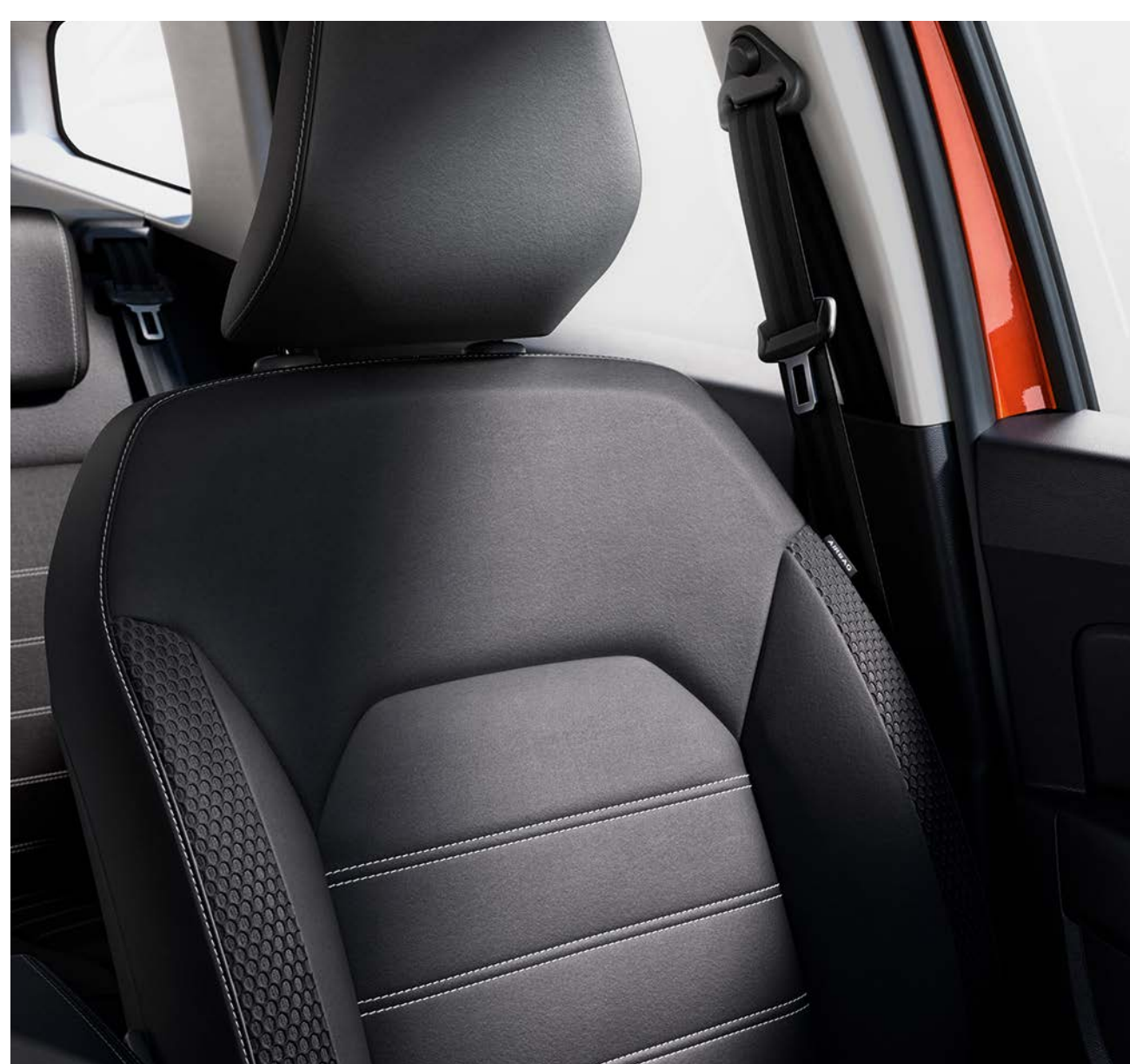
- Barre tetto longitudinali nere
- Cornici degli aeratori rettangolari in Grigio
- Cerchio in acciaio 16"
- Firma luminosa a LED
- Maniglia delle porte e retrovisori esterni neri
- Nuova calandra che integra il nuovo logo con inserti decorativi in bianco
- Sellerie Essential

OPZIONI

- Ruota di scorta + cric⁽¹⁾ (no GPL)
- Tinta metallizzata

(1) L'opzione ruota di scorta sostituisce il kit di gonfiaggio.

EXPRESSION



PRINCIPALI EQUIPAGGIAMENTI EXPRESSION = ESSENTIAL+

EQUIPAGGIAMENTI

- 2 plafoniere centrali anteriori (conducente e passeggero)
- Alzacristalli posteriori elettrici
- Alzacristallo conducente impulsionale
- Media Display con schermo 8": radio DAB, replicazione smartphone tramite WIFI, compatibile Android Auto™ e Apple CarPlay™, audio streaming e connessione Bluetooth®, con comandi al volante, 4x4 info(1), Coaching sulla guida ecologica
- Presa 12 V posteriore
- Retrovisori esterni elettrici e antighiaccio
- Sedile conducente regolabile in altezza
- Sensori di parcheggio posteriori
- Tasche sul retro dei sedili anteriori

DESIGN

- Cornici degli aeratori rettangolari di colore grigio acciaio con levetta di color bianco
- Cerchi in lega da 16" design Oraga
- Maniglie delle porte in tinta carrozzeria
- Maniglie delle portiere interne grigio acciaio
- Pomello del cambio nero brillante
- Retrovisori esterni silver
- Selleria Expression

OPZIONI

- Pack Navigation: camera di retromarcia, Media Nav con schermo 8" e navigazione MAP CARE (cartografia Europa Ovest + 6 aggiornamenti gratuiti per 3 anni), 6 altoparlanti, audio streaming e telefonia Bluetooth® con comandi al volante, info 4x4(1), coaching guida Ecologica
- Ruota di scorta + cric (tranne versione ECO-G)(2)
- Tinta metallizzata

(1) Sulla versione 4x4.

(2) l'opzione ruota di scorta sostituisce il kit di gonfiaggio.

Android Auto™ è un marchio Google Inc. Apple CarPlay™ è un marchio Apple Inc.

JOURNEY



PRINCIPALI EQUIPAGGIAMENTI JOURNEY = EXPRESSION+

EQUIPAGGIAMENTI

- Barre tetto modulari
- Blind Spot Warning
- Climatizzatore automatico
- Consolle centrale con bracciolo scorrevole e portaoggetti da 1,1L
- Media Nav con schermo 8" e navigazione MAP CARE (cartografia Europa Ovest + 6 aggiornamenti gratuiti per 3 anni), 6 altoparlanti, audio streaming e telefonia Bluetooth® con comandi al volante, info 4x4⁽¹⁾, coaching guida Ecologica
- Plafoniera centrale per passeggeri sul retro
- Portaoggetti illuminato
- Retrocamera di parcheggio
- Retrovisori ripiegabili automaticamente con pulsante sulla portiera del conducente
- Sedile conducente con regolazione lombare
- Tergicristalli automatici

DESIGN

- Cerchi in lega da 17" Tergan
- Dettagli portiere anteriori in TEP con impunture
- Elementi decorativi interni con tasti del clima colore grigio nebbia
- Maniglie delle portiere anteriori grigio nebbia
- Pack Look Esterni: ski anteriori e posteriori, barre tetto e coperture dei retrovisori esterni in Grigio Megalite, vetri posteriori oscurati
- Selleria Journey

OPZIONI

- Multiview camera
- Pack Techno: keyless entry, 2 prese USB posteriori
- Tinta metallizzata
- Ruota di scorta + cric (tranne versione ECO-G)⁽²⁾

(1) Sulla versione 4x4.

(2) l'opzione ruota di scorta sostituisce il kit di gonfiaggio.

Android Auto™ è un marchio Google Inc. Apple CarPlay™ è un marchio Apple Inc.

Qualsiasi sedile indicato in questo documento come pelle è in parte realizzato in vera pelle e in parte in tessuto rivestito. Per qualsiasi chiarimento sui materiali utilizzati potete rivolgervi al vostro consulente di vendita.

**JOURNEY UP
DISPONIBILE SOLO CON L'OFFERTA UP&GO**

UP&GO

**+ ANCORA MEGLIO
+ ANCORA PRIMA**

Con UP&GO puoi avere il tuo Duster Journey UP con equipaggiamento completo e consegna prima delle altre versioni.

Nessuna opzione da aggiungere, tutto è incluso. Devi solo scegliere l'essenziale:
motorizzazione e tinta.



EQUIPAGGIAMENTI

Equipaggiamento completo su una versione già ben equipaggiata.



CONSEGNA ANTICIPATA RISPETTO ALLE ALTRE VERSIONI

Ricevi la tua Dacia il prima possibile!



E SEMPRE AL PREZZO DACIA

Una scelta vincente!

EQUIPAGGIAMENTI AGGIUNTIVI INCLUSI

KEY LESS ENTRY

Chiudi o sblocca le porte, e accendi il motore senza estrarre la carta dalla borsa o dalla giacca.

MULTIVIEW CAMERA

Offrendoti una visione anteriore, posteriore e laterale, la camera ti aiuta a rilevare i buchi, pietre o ostacoli che non sempre possono essere visibili.

RUOTA DI SCORTA*

Hai una ruota di scorta sempre a portata di mano.

MOTORIZZAZIONI

Puoi scegliere tra il motore** GPL ECO-G 100 o Diesel Blue dCi 115. ad ogni modo, hai a disposizione un motore a basse emissioni.

TINTE

Scegli la tua preferenza tra le 6 tinte di Dacia Duster.

- Orange Arizona⁽¹⁾
- Bianco Ghiaccio⁽²⁾
- Nero Nacré⁽¹⁾
- Lichen Kaki⁽²⁾
- Grigio Road⁽²⁾
- Grigio Cometa⁽¹⁾

* Solo nella versione diesel. ** Solo motore 4x2.

(1) Tinta metallizzata.

(2) Tinta opaca.

EXTREME



PRINCIPALI EQUIPAGGIAMENTI

COMFORT

- Keyless Entry, due prese USB posteriori

GUIDA E CONTROLLO

- Multiview Camera

DESIGN ESTERNI

- Barre tetto modulari con naming Dacia in color rame
- Calandra con nuova identità visuale Dacia
- Cerchi in lega neri da 17" Tergan con coprimozzo color rame
- Copertura dei retrovisori in color rame, stickers delle portiere e stickers laterali con motivi topografici, logo Dacia sul portellone

DESIGN INTERNI

- Dettagli in color rame sulle bocchette d'aerazione e base del cambio
- Maniglie delle porte anteriori in TEP con dettagli arancioni
- Sellerie Extreme in TEP con tessuto microcloud lavabile

OPZIONI

- Ruota di scorta + cric (tranne versioni ECO-G)⁽¹⁾
- Tinta metallizzata e opaca

(1) L'opzione "ruota di scorta" sostituisce l'equipaggiamento "kit di gonfiaggio".

[CLICCA E CONFIGURA](#)

[MENU](#)

ACCESSORI



PEDANE LATERALI

L'accessorio essenziale per sottolineare il carattere 4x4 del veicolo e per agevolare l'accesso al tetto in caso di carico.



MODANATURE PASSARUOTA ANTERIORI E POSTERIORI

Metti in evidenza il design robusto di Duster con un occhio di riguardo per la sicurezza, i piccoli urti e le ammaccature nell'utilizzo quotidiano.



ADESIVI DI PERSONALIZZAZIONE

Set di 3 adesivi disegnati per adattarsi alla perfezione al portellone del bagagliaio, ai montanti laterali posteriori e alle calotte degli specchietti retrovisori, per uno stile inconfondibile.



BARRE CROMATE POSTERIORI E LATERALI

Esaltate l'aspetto robusto e potente del vostro Duster grazie alle barre cromate posteriori e laterali.



SOGLIE PORTA ILLUMINATE E TAPPETINI PREMIUM

Le soglie porta luminosa temporizzata Duster sprigionano eleganza e modernità non appena si apre la portiera. Per una protezione totale del pavimento dell'abitacolo puoi optare per la qualità dei 4 tappetini premium.



BOX TETTO

Aumenta la capacità di carico del tuo Duster. Pratico e robusto, è essenziale per viaggiare senza compromessi. Disponibile in versione da 400 o 480l.



PORTABICI SU BARRE TETTO

Consente di trasportare la bicicletta in modo facile e sicuro, non ha bisogno di regolazioni.



PORTABICI SU GANCIO TRAINO

Permette di trasportare le bici in maniera pratica e in tutta sicurezza, sfruttando il gancio di traino senza la necessità di attrezzi.



CARICATORE SMARTPHONE A INDUZIONE

100% di comfort e semplicità! Ideale per ricaricare il tuo smartphone tramite induzione all'interno del tuo veicolo.



PROTEZIONE MODULARE EASYFLEX

Copre soglia e vano di carico. Una protezione versatile ed impermeabile adatta a proteggere anche i sedili posteriori se ribaltati.

MOTORIZZAZIONI

	TCe 90	ECO-G 100	TCe 150 EDC
MOTORI			
Carburante	Benzina	Benzina + GPL	Benzina
Potenza fiscale(cv)	12	12	15
Potenza massima kW CEE (cv) a regime massimo (giri/min)	67 (90cv) a 4400-4900	benzina: 67 kW 4400-4900 GPL: 74 kW 4600-5000	110 (150cv) a 5250-6000
Coppia massima Nm CEE a regime massimo (giri/min)	160 a 2200-3750	benzina: 160 a 2200-3750 GPL: 170 a 2000-3500	250 a 1700-3250
Tipo d'iniezione	Multipoint sequenziale	Multipoint sequenziale	Iniezione diretta
Cilindrata (cm ³)	999	999	1332
Numero di cilindri / valvole	3 cilindri / 12 valvole	3 cilindri / 12 valvole	4 cilindri / 16 valvole
Norma antinquinamento	Euro6 D-Full	Euro6 D-Full	Euro6 D-Full
Filtro anti-particolato ⁽¹⁾	Sì	Sì	Sì
Stop & Start ⁽²⁾	Sì	Sì	Sì

PERFORMANCE			
Velocità massima (km/h) / 0-100 km/h (s)	166/13,1	168 km/h / 13,8	174/9,7
1000 m D.A. (s)	35,4	36,2	31,4

CAMBIO E TRASMISSIONE			
Trasmissione	4x2	4x2	4x2
Tipo di cambio / Numero di marce	Manuale/6	Manuale/6	Automatico/6

STERZO			
Sterzo	Servosterzo elettrico		
Diametro sterzante tra marciapiedi (m)	10,72	10,72	10,72

FRENI			
Anteriore: disco ventilato (DV) / diametro (mm)	(DV)/280	(DV)/280	(DV)/280
Posteriore: tamburo (T) / diametro (pollici)	(T)/9	(T)/9	(T)/9

RUOTE E PNEUMATICI	
Dimensione pneumatici di riferimento	215/65 R16 & 215/60 R17

CONSUMI ED EMISSIONI⁽³⁾			
Protocollo d'omologazione	WLTP ⁽⁴⁾		
Mode Eco	Sì	Sì	Sì
Capacità del serbatoio (l)	50	Benzina: 50 GPL (capacità di riempimento) ⁽³⁾ : 48,8	50
Capacità del serbatoio AdBlue [®] ⁽⁴⁾ (l)	-	-	-
Emissioni di CO ₂ (g/km)	139/140	benzina: 144/145 GPL: 126/127	141/142
Consumo ciclo misto (l/100km)	6,2/6,2	benzina: 6,4/6,4 GPL: 7,8/7,8	6,2-6,2

MASSE (kg) E VOLUMI			
Massa a vuoto massima (MVODM)	1189	1289	1263
Massa totale rotolante (MTR)	2934	2960	2978
Massa massima a carico autorizzata (MMAC)	1734	1760	1778
Carico utile minimo (CU)/massimo ⁽⁵⁾	460/545	460/478	450/515
Massima massa rimorchiabile frenata	1200	1100	1200
Massa massima rimorchiabile non frenata	630	665	665
Volume minimo bagagliaio sotto copertura bagagli con kit di riparazione/con ruota di scorta ⁽⁶⁾ (dm ³ VDA)	445/445	445/445	445/445
Volume massimo del bagagliaio con sedile posteriore ribaltato con kit di riparazione/con ruota di scorta ⁽⁶⁾ (dm ³ VDA)	1478/1478	1478/1478	1478/1478
Volume minimo bagagliaio sotto copertura bagagli con kit di riparazione/con ruota di scorta (litri)	478/478	478/478	478/478
Volume massimo del bagagliaio con sedile posteriore abbattuto con kit di riparazione/con ruota di scorta (litri)	1623/1623	1623/1623	1623/1623

(1) Motori a benzina con filtro antiparticolato (DPF): per ridurre le emissioni di particolato, i nuovi motori a benzina a iniezione diretta ora incorporano un filtro antiparticolato nella linea di scarico. Il filtro trattiene le particelle presenti nei gas di scarico, quindi le brucia tramite una rigenerazione automatica e molto regolare. Il filtro antiparticolato non necessita di manutenzione.

(2) Il motorino di avviamento e la batteria del veicolo sono stati adattati per l'utilizzo del sistema Stop & Start. (3) Consumi ed emissioni omologati secondo le normative vigenti. (4) Motori Blue dCi Diesel: per ridurre le emissioni inquinanti, i nuovi motori Blue dCi Diesel sono dotati di dispositivo di riduzione catalitica selettiva (SCR*) funzionante con AdBlue[®] (soluzione atossica, disponibile nella maggior parte delle stazioni di servizio). Questa tecnologia converte gli ossidi di azoto dei motori diesel in gas innocui. La tua auto ti ricorda quando è il momento di riempire il serbatoio AdBlue[®]. * La riduzione catalitica selettiva comporta l'iniezione di ammoniaca (chiamata NH₃) da AdBlue[®] nel catalizzatore di scarico. La reazione chimica risultante trasforma gli ossidi di azoto (NO_x) in gas non inquinanti (vapore acqueo e azoto innocuo). Il consumo effettivo di carburante e AdBlue[®] dipende dalle condizioni di utilizzo del veicolo, dall'equipaggiamento, dallo stile di guida del conducente e dal carico. (4) WLTP (Worldwide harmonized Light Vehicles Test Procedures): questo nuovo protocollo consente di ottenere risultati molto più vicini a quelli osservati durante i viaggi giornalieri rispetto al protocollo NEDC. L'emissione di CO₂ è approvata secondo un metodo standard e regolamentare. Identico per tutti i produttori, consente di confrontare i veicoli tra loro. (5) Il carico utile (CU) indicato è al livello minimo dell'attrezzatura. (6) Secondo la norma ISO 3832.

[CLICCA E CONFIGURA](#)

[MENU](#)

MOTORIZZAZIONI

	Blue dCi 115	Blue dCi 115 4WD
MOTORI		
Carburante	Diesel	Diesel
Potenza fiscale(cv)	16	16
Potenza massima kW CEE (cv) a regime massimo (giri/min)	85 (115 cv) a 3750	84 (115 cv) a 3750
Coppia massima N m CEE a regime massimo (giri/min)	260 a 1750-2750	260 a 1750-2750
Tipo d'iniezione	Iniezione diretta	Iniezione diretta
Cilindrata (cm ³)	1461	1461
Numero di cilindri / valvole	4 cilindri / 8 valvole	4 cilindri / 8 valvole
Norma antinquinamento	Euro6 D-Full	Euro6 D-Full
Filtro anti-particolato ⁽¹⁾	Sì	Sì
Stop & Start ⁽²⁾	Sì	Sì
PERFORMANCE		
Velocità massima (km/h)/0-100 km/h (s)	174/10,2	174/10,2
1 000 m D.A. (s)	32,2	33,2
CAMBIO E TRASMISSIONE		
Trasmissione	4x2	4x4
Tipo di cambio / Numero di marce	Manuale/6	Manuale/6
STERZO		
Sterzo	Servosterzo elettrico	
Diametro sterzante tra marciapiedi (m)	10,72	10,72
FRENI		
Anteriore: disco ventilato (DV) / diametro (mm)	(DV)/280	(DV)/280
Posteriore: tamburo (T) / diametro (pollici)	(T)/9	(T)/9
RUOTE E PNEUMATICI		
Dimensione pneumatici di riferimento	215/65 R16 & 215/60 R17	
CONSUMI ED EMISSIONI⁽³⁾		
Protocollo d'omologazione	WLTP ⁽⁴⁾	
Mode Eco	Sì	Sì
Capacità del serbatoio (l)	50	50
Capacità del serbatoio AdBlue [®] ⁽⁴⁾ (l)	15,1	15,1
Emissioni di CO ₂ (g/km)	125/126	139/141
Consumo ciclo misto (l/100km)	4,8/4,8	5,3/5,4
MASSE (kg) E VOLUMI		
Massa a vuoto massima (MVODM)	1350	1439
Massa totale rotolante (MTR)	2998	3445
Massa massima a carico autorizzata (MMAC)	1798	1945
Carico utile minimo (CU)/massimo ⁽⁵⁾	460/490	460/513
Massima massa rimorchiabile frenata	1200	1500
Massa massima rimorchiabile non frenata	690	740
Volume minimo bagagliaio sotto copertura bagagli con kit di riparazione/con ruota di scorta ⁽⁶⁾ (dm ³ VDA)	471/428	411/376
Volume massimo del bagagliaio con sedile posteriore ribaltato con kit di riparazione/con ruota di scorta ⁽⁶⁾ (dm ³ VDA)	1504/1461	1444/1409
Volume minimo bagagliaio sotto copertura bagagli con kit di riparazione/con ruota di scorta (litri)	494/471	467/414
Volume massimo del bagagliaio con sedile posteriore abbattuto con kit di riparazione/con ruota di scorta (litri)	1574/1551	1614/1559

(1) Motori a benzina con filtro antiparticolato (DPF): per ridurre le emissioni di particolato, i nuovi motori a benzina a iniezione diretta ora incorporano un filtro antiparticolato nella linea di scarico. Il filtro trattiene le particelle presenti nei gas di scarico, quindi le brucia tramite una rigenerazione automatica e molto regolare. Il filtro antiparticolato non necessita di manutenzione.

(2) Il motorino di avviamento e la batteria del veicolo sono stati adattati per l'utilizzo del sistema Stop & Start. (3) Consumi ed emissioni omologati secondo le normative vigenti. (4) Motori Blue dCi Diesel: per ridurre le emissioni inquinanti, i nuovi motori Blue dCi Diesel sono dotati di dispositivo di riduzione catalitica selettiva (SCR*) funzionante con AdBlue[®] (soluzione atossica, disponibile nella maggior parte delle stazioni di servizio). Questa tecnologia converte gli ossidi di azoto dei motori diesel in gas innocui. La tua auto ti ricorda quando è il momento di riempire il serbatoio AdBlue[®]. * La riduzione catalitica selettiva comporta l'iniezione di ammoniaca (chiamata NH₃) da AdBlue[®] nel catalizzatore di scarico. La reazione chimica risultante trasforma gli ossidi di azoto (NOx) in gas non inquinanti (vapore acqueo e azoto innocuo). Il consumo effettivo di carburante e AdBlue[®] dipende dalle condizioni di utilizzo del veicolo, dall'equipaggiamento, dallo stile di guida del conducente e dal carico. (4) WLTP (Worldwide harmonized Light Vehicles Test Procedures): questo nuovo protocollo consente di ottenere risultati molto più vicini a quelli osservati durante i viaggi giornalieri rispetto al protocollo NEDC. L'emissione di CO₂ è approvata secondo un metodo standard e regolamentare. Identico per tutti i produttori, consente di confrontare i veicoli tra loro. (5) Il carico utile (CU) indicato è al livello minimo dell'attrezzatura. (6) Secondo la norma ISO 3 832.

[CLICCA E CONFIGURA](#)

[MENU](#)

EQUIPAGGIAMENTI & OPZIONI

ESSENTIAL EXPRESSION JOURNEY JOURNEY UP EXTREME

ESTERNI

Luci anteriori e posteriori a LED Y shape	•	•	•	•	•
Luci diurne automatiche	•	•	•	•	•
Calandra con inserti bianchi	•	•	•	•	•
Skis anteriori/posteriori	Neri	Neri	Grigio megalite	Grigio megalite	Grigio megalite
Maniglie per porte esterne	Nero	Tinta carrozzeria	Tinta carrozzeria	Tinta carrozzeria	Tinta carrozzeria
Retrovisori esterni	Neri	Cromati	Grigio megalite	Grigio megalite	Color rame
Barre tetto	Nero	Nero	Grigio megalite	Grigio megalite	Grigio megalite
Vetri oscurati (retro e bagagliaio)	-	-	•	•	•
Cerchi in acciaio da 16"	•	-	-	-	-
Cerchi in lega da 16" Oraga	-	•	-	-	-
Cerchi in lega da 17" Tergan	-	-	•	•	Nero

INTERNI

Bordi aeratori	Grigio acciaio	Grigio acciaio	Cromo satinato	Grigio acciaio	Color rame
Maniglie delle porte interne	Nero	Grigio acciaio	Grigio acciaio	Grigio acciaio	Grigio acciaio
Maniglie delle porte anteriori	Nero	Nero	Grigio nebbia	Grigio nebbia	Nero con dettagli arancioni
Schienale posteriore ribaltabile 1/3-2/3 sdoppiato	•	•	•	•	•
Volante in TEP	•	•	•	•	•
Sellerie specifica Essential	•	-	-	-	-
Sellerie specifica Expression	-	•	-	-	-
Sellerie specifica Journey	-	-	•	•	-
Sellerie specifiche Extreme	-	-	-	-	•

SICUREZZA ATTIVA E PASSIVA

ABS (sistema di frenata antibloccaggio) + EBA (assistenza alla frenata di emergenza)	•	•	•	•	•
Sistema di controllo della rotta (ESC) ⁽²⁾ con assistenza alla partenza in salita (HSA)	•	•	•	•	•
Airbag frontale conducente	•	•	•	•	•
L'airbag frontale del passeggero può essere disattivato	•	•	•	•	•
Airbag laterali a tendina e spalle	•	•	•	•	•
Cinture di sicurezza anteriori e posteriori con pretensionatore pirotecnico	•	•	•	•	•
Rilevamento pressione pneumatici	•	•	•	•	•
3° cintura posteriore a 3 punti (avvolgitore)	•	•	•	•	•
Blind Spot Warning	-	-	•	•	•
Ruota di scorta + cric ⁽³⁾ (escluso GPL)	○	○	○	•	○
Kit di gonfiaggio	•	•	•	•	•
Sistema di fissaggio Isofix per seggiolini per bambini nei sedili posteriori esterni	•	•	•	•	•

VISIBILITÀ

Fendinebbia	•	•	•	•	•
Lunotto termico / tergicristallo posteriore temporizzato	•/•	•/•	•/•	•/•	•/•
Specchietti esterni con regolazione interna manuale	•	-	-	-	-
Specchietti esterni elettrici	-	•	•	•	•
Tergicristalli automatici	-	-	•	•	•

DISPOSITIVI DI CONDOTTA E CONTROLLO

Servosterzo elettrico	•	•	•	•	•
Segnalazione visiva e sonora di mancato allacciamento delle cinture di sicurezza anteriori	•	•	•	•	•
Modalità Eco (Euro 6) + Stop & Start + indicatore cambio marcia	•	•	•	•	•
Adaptive Hill descent control (solo 4x4)	-	•	•	-	•
Limitatore di velocità	•	-	-	-	-
Cruise control	•	•	•	•	•
Sensori di parcheggio posteriori	-	•	•	•	•
Retrocamera di parcheggio	-	○	•	•	•
MultiView Camera	-	-	○	•	•

•: disponibile di serie; ○: disponibile in opzione; -: non disponibile. (1) Qualsiasi sedile menzionato in questo documento è realizzato in pelle e in parte in vera pelle e in parte in tessuto rivestito. Per qualsiasi chiarimento in merito ai materiali utilizzati potete contattare il vostro Consulente Commerciale. (2) Disattivabile solo su versioni 4x4. (3) L'opzione "ruota di scorta + cric" sostituisce il "kit di gonfiaggio"; ruotino di scorta disponibile solo motorizzazione su versione 4x2 Blue Dci.

EQUIPAGGIAMENTI & OPZIONI

ESSENTIAL EXPRESSION JOURNEY JOURNEYUP EXTREME

COMFORT

Riscaldamento e ventilazione a 4 velocità e ricircolo dell'aria	•	-	-	-	-
Climatizzatore manuale	•	•	-	-	-
Climatizzatore automatico	-	-	•	•	•
Chiusura porte elettriche con telecomando a radiofrequenza	•	•	•	•	•
Key Less Entry	-	-	◦ (Pack Techno)	•	•
Alzacristalli elettrici anteriori	•	•	•	•	•
Alzacristalli elettrici posteriori	-	•	•	•	•
Volante regolabile in altezza e profondità	•	•	•	•	•
Sedile conducente regolabile in altezza	-	•	•	•	•
Sedile conducente regolabile in altezza con regolazione lombare e bracciolo	-	-	•	•	•
Consolle centrale con bracciolo scorrevole e portaoggetti	-	-	•	•	•
Luce di lettura anteriore lato guida con temporizzazione di 20 secondi	•	-	-	-	-
2 punti di lettura anteriori (conducente con temporizzazione 20 secondi e passeggero)	-	•	•	•	•
Prese 12 V anteriore/posteriore	•/-	•/•	•/•	•/•	•/•
Illuminazione vano portaoggetti	-	-	•	•	•
Illuminazione del bagagliaio	•	•	•	•	•

AUDIO

Predisposizione audio	-	-	-	-	-
Plug & music: radio MP3 DAB, prese jack e USB, 4 altoparlanti, connessione Bluetooth® con comandi al volante	•	-	-	-	-
Media Display 8": radio DAB, replica smartphone tramite cavo USB, connessione Bluetooth®, 4 altoparlanti, touch screen da 8"	-	•	-	-	-
Media Nav con schermo 8" e navigazione MAP CARE (cartografia Europa Ovest + 6 aggiornamenti gratuiti per 3 anni), 6 altoparlanti, audio streaming e telefonia Bluetooth® con comandi al volante, info 4x4 ⁽¹⁾ , coaching guida Ecologica	-	◦	•	•	•

PACKS

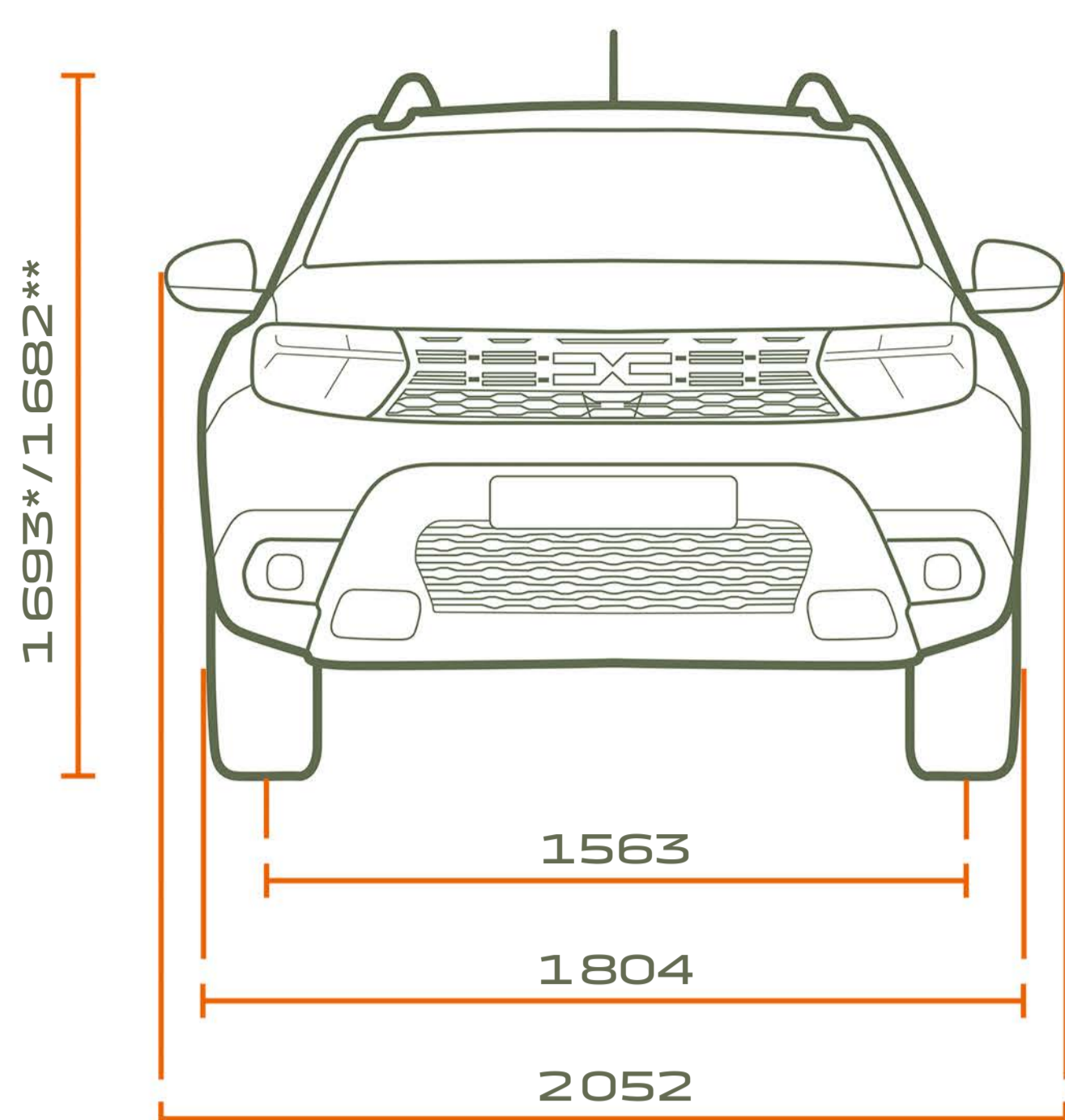
Pack Navigation: camera di retromarcia, Media NAV con schermo 8" e navigazione MAP CARE (cartografia Europa Ovest + 6 aggiornamenti gratuiti per 3 anni) e replicazione smartphone via cavo	-	◦	•	•	•
Pack Comfort Plus: consolle centrale con bracciolo scorrevole e portaoggetti + 2 prese di ricarica USB + regolazione lombare del sedile conducente	-	-	-	•	•
Pack Techno: Keyless entry, 2 prese di ricarica USB lato posteriore	-	-	◦	•	•

• : disponibile di serie; ◦ : disponibile in opzione; - : non disponibile. (1) Qualsiasi sedile menzionato in questo documento è realizzato in pelle e in parte in vera pelle e in parte in tessuto rivestito. Per qualsiasi chiarimento in merito ai materiali utilizzati potete contattare il vostro Consulente Commerciale. (2) Disattivabile solo su versioni 4x4. (3) L'opzione "ruota di scorta + cric" sostituisce il "kit di gonfiaggio"; ruotino di scorta disponibile solo motorizzazione su versione 4x2 Blue Dci.

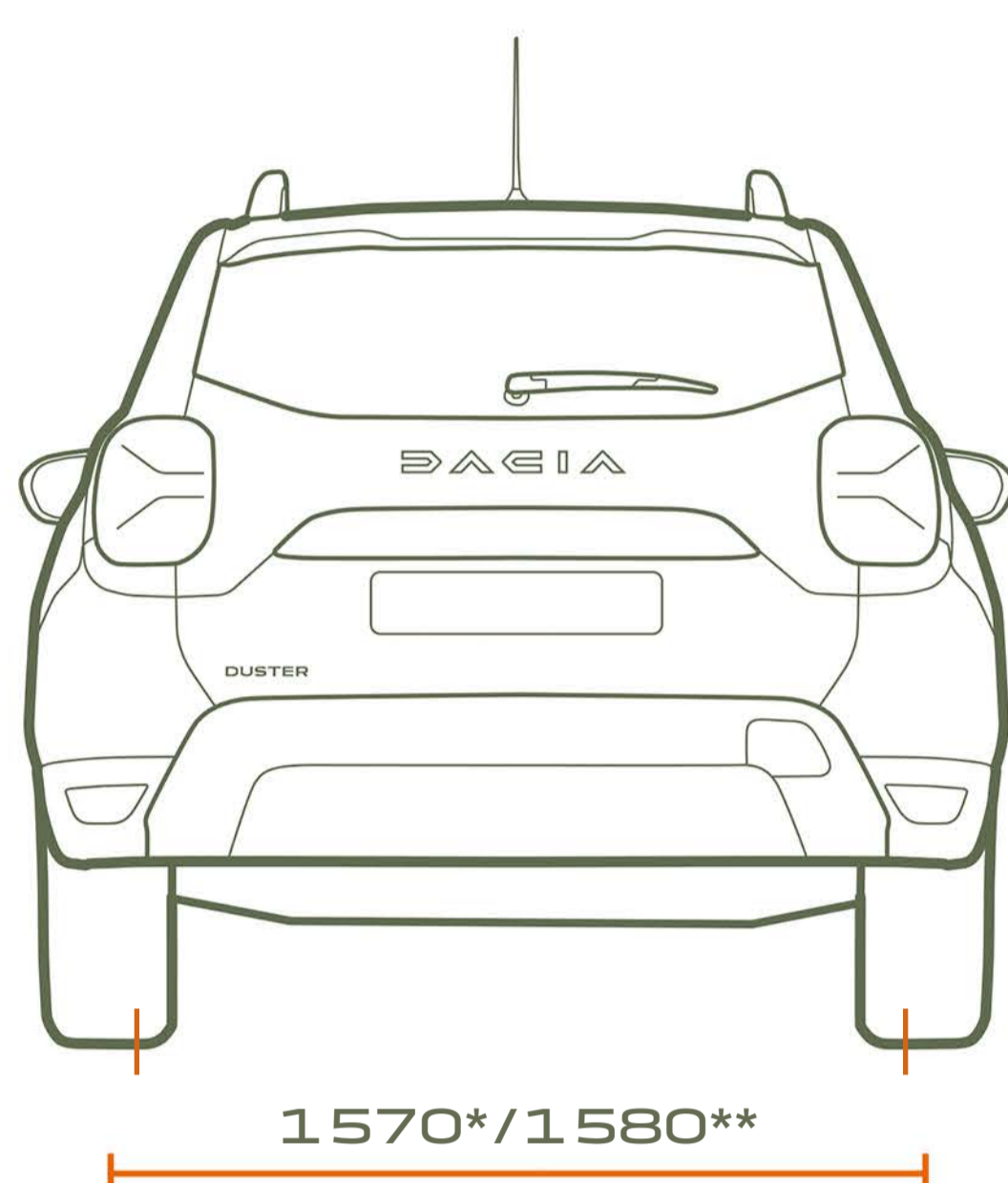
CLICCA E CONFIGURA

MENU

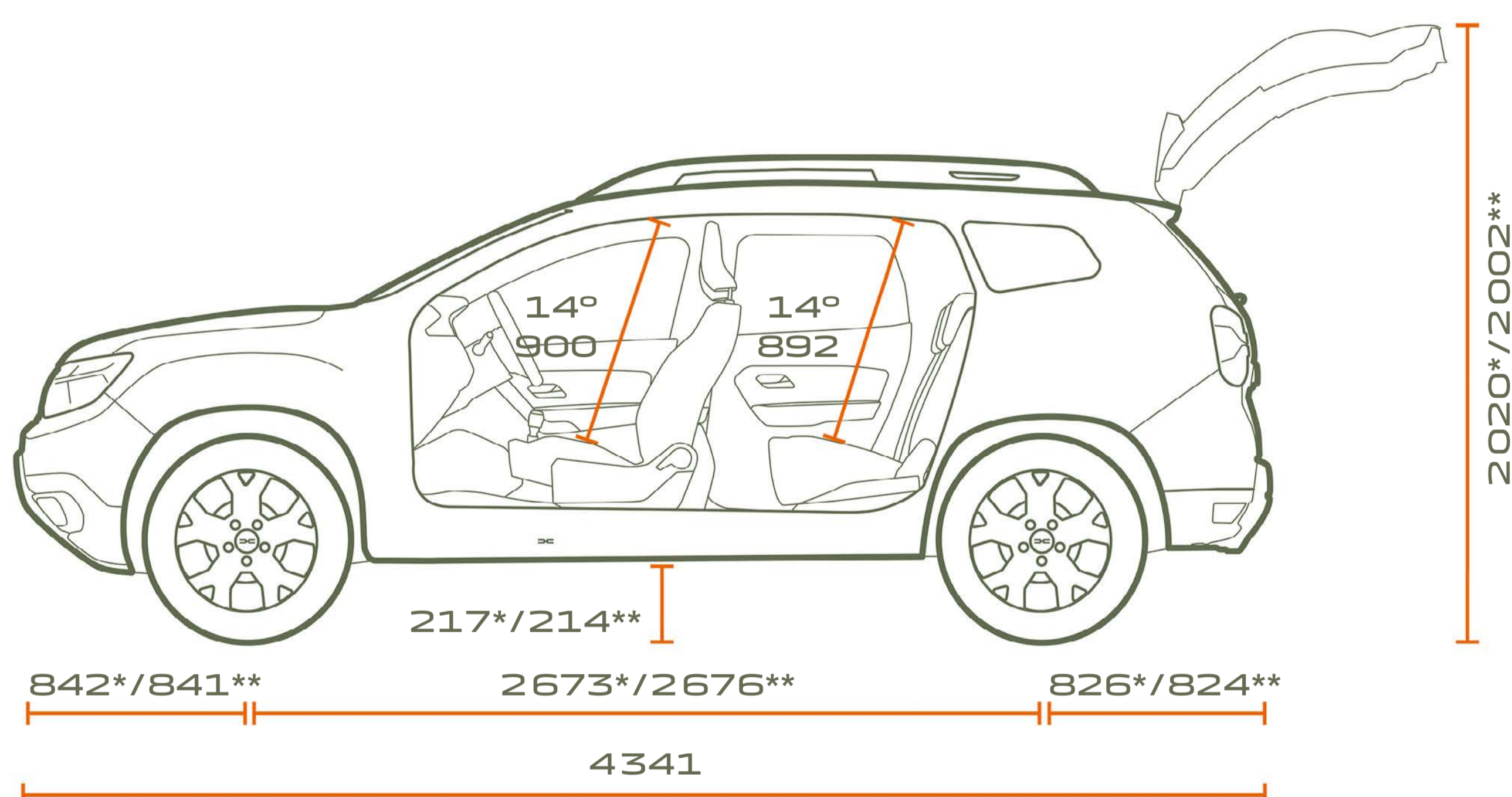
DIMENSIONI



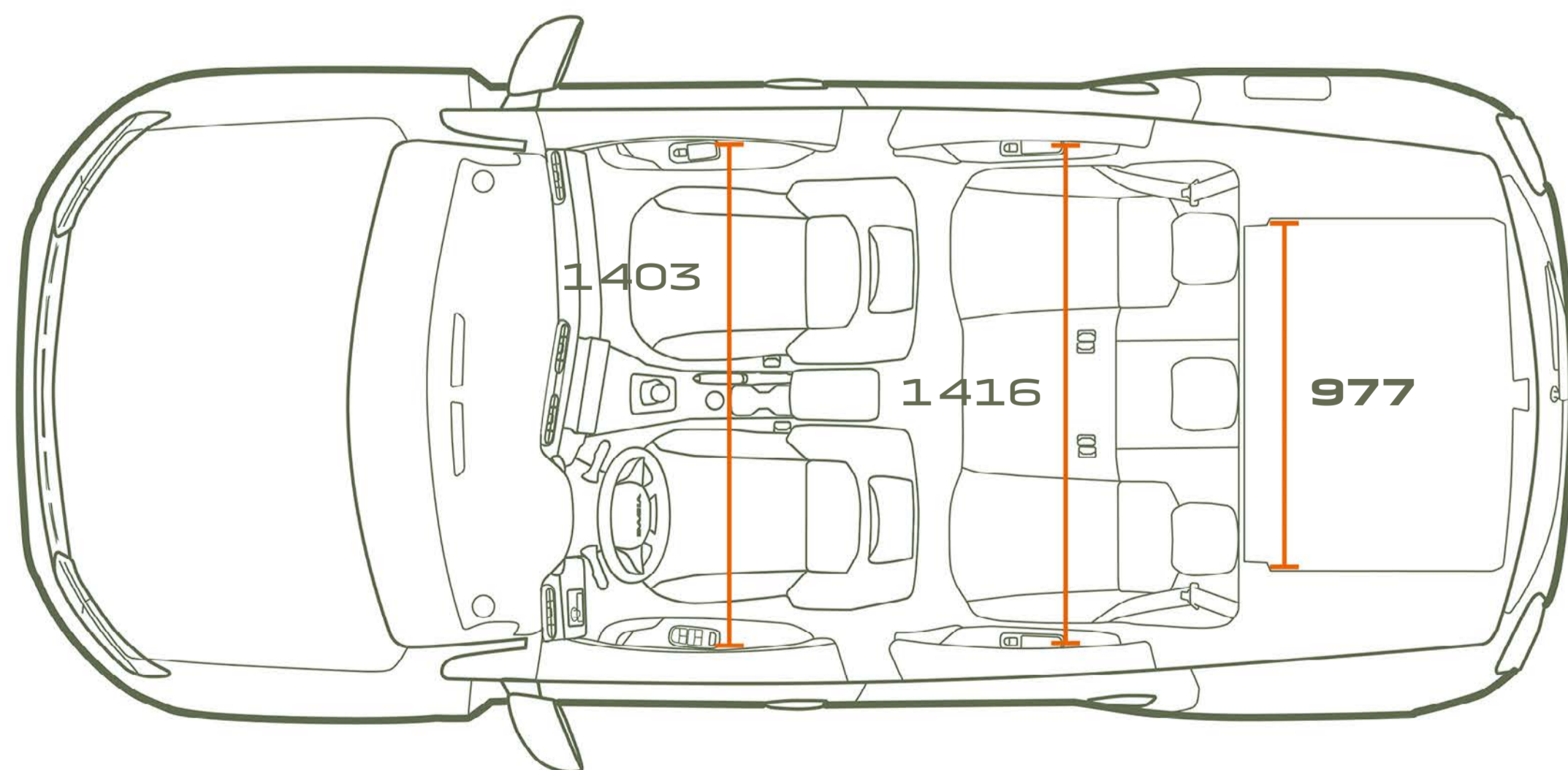
VISTA FRONTALE



VISTA POSTERIORE



VISTA PROFILO



VISTA DALL'ALTO

BAGAGLIAIO (L)

Volume minimo del bagagliaio sotto il pannello copribagagli e con ruota di scorta (4x2/4x4)	478/414
Volume massimo del bagagliaio con divano posteriore reclinato e con ruota di scorta (4x2/4x4)	1623/1559

Misure in mm.
*Versione 4x2.
**Versione 4x4

UN' INCREDIBILE STORIA DI SUCCESSO

In Dacia progettiamo veicoli pratici e robusti, con un occhio di riguardo per il prezzo. Modelli con uno stile inconfondibile, che però non si perdono in fronzoli, equipaggiati con le soluzioni tecnologiche più affidabili, il tutto a un prezzo imbattibile. Negli ultimi quindici anni abbiamo influenzato e dato una scossa al mercato automobilistico



L'AVVENTURA CONTINUA

CLICCA E CONFIGURA

PRENOTA UN TEST DRIVE

TROVA IL CONCESSIONARIO



Account
Facebook DACIA



Account
Twitter DACIA



Account
Instagram DACIA

Le informazioni contenute nella presente brochure sono conformi alla descrizione dei veicoli alla data di divulgazione riportata. Questo documento è stato realizzato con riferimento alle pre-serie o prototipi. Nel quadro di una politica di miglioramento continuo del prodotto, DACIA si riserva il diritto in ogni momento di modificare le specifiche dei veicoli descritti. Queste modifiche - tenuto conto dei tempi tecnici per la realizzazione e distribuzione di brochure aggiornate - sono comunque notificate ai concessionari DACIA immediatamente, onde consentire a questi ultimi di poter rendere edotto il cliente prima dell'acquisto. Alcuni equipaggiamenti presentati potrebbero non essere disponibili (di serie, in opzione o come accessori). Vogliate pertanto consultare il vostro concessionario locale per ricevere i dati più aggiornati. A causa delle limitazioni dei supporti, i colori riprodotti in questo documento possono variare leggermente dai colori effettivi della vernice o dai materiali dei rivestimenti interni e non sono contrattualmente vincolanti. Tutti i diritti sono riservati. La riproduzione in ogni forma o tramite qualsiasi mezzo, di parte o di tutta la presente pubblicazione è vietata, senza l'autorizzazione preventiva di DACIA.

Dacia raccomanda 

PUBLICIS – CREDITS PHOTO : ADDITIVE, BAM, P. CURTET, MARC & DAVID, H. PICARD, ©RENAULT MARKETING 3D-COMMERCE – LUGLIO 2023