

DACIA
SEMPLICEMENTE TUTTO

NUOVA DACIA SPRING







**ELETTRICO
ACCESSIBILE
A TUTTI**



SACTA

SPRING

SPRING

UNO STILE CARICO DI ENERGIA

Nuova Dacia Spring 100% elettrica non è semplicemente trendy. È seducente, grazie al suo energico stile urbano, che combina un'elevata altezza da terra con i passaruota larghi, le fiancate robuste e le protezioni sottoporta. Ha tutto il fascino di un vero SUV compatto, distinguendosi per il cofano bombato, le forme affusolate dei fari e l'ampia calandra. Il posteriore è un concentrato di dinamismo: paraurti imponenti, ski

di protezione e fiancata sagomata. Le barre longitudinali per il tetto e i cerchi flexwheel, che richiamano i cerchi in lega, esaltano il suo look. E con la nuova versione Extreme lo stile diventa ancor più distintivo. City car elettrica audace, Nuova Dacia Spring riempie di stile i tuoi spostamenti quotidiani.



FIRMA LUMINOSA A Y



FIRMA LUMINOSA A LED E FARI PRONUNCIATI

ACCOGLIENTE, ACCESSORIATA, STRABILIANTE

Gli interni di Dacia Spring ti offrono tutto il comfort e lo stile di cui hai bisogno per goderti in pieno relax il tuo nuovo veicolo 100% elettrico. Con le sue finiture colorate e il design ricercato, l'atmosfera a bordo è un chiaro invito al benessere. È sufficiente un'occhiata al computer di bordo per visualizzare tutti i controlli. La leva del cambio lascia il posto al cambio automatico con 3 posizioni: avanti/folle/retromarcia. Tante sono le funzioni pensate per semplificarti la vita: servosterzo, chiusura centralizzata con telecomando, climatizzatore manuale e alzacristalli elettrici anteriori e posteriori. Tutto di serie.

L'intuitivo sistema multimediale con display da 7" e la retrocamera di parcheggio* sono perfetti per rendere più agevoli gli spostamenti e le manovre in città. Per la tua sicurezza, puoi sempre restare concentrato sulla strada grazie al display digitale inserito al centro del quadro degli strumenti e non togliere mai le mani dal volante. Un nuovo spirito, una nuova tendenza, per lasciare da parte ciò che è superfluo e condividere l'essenziale con amici o famiglia.

* Di serie su XTREME.



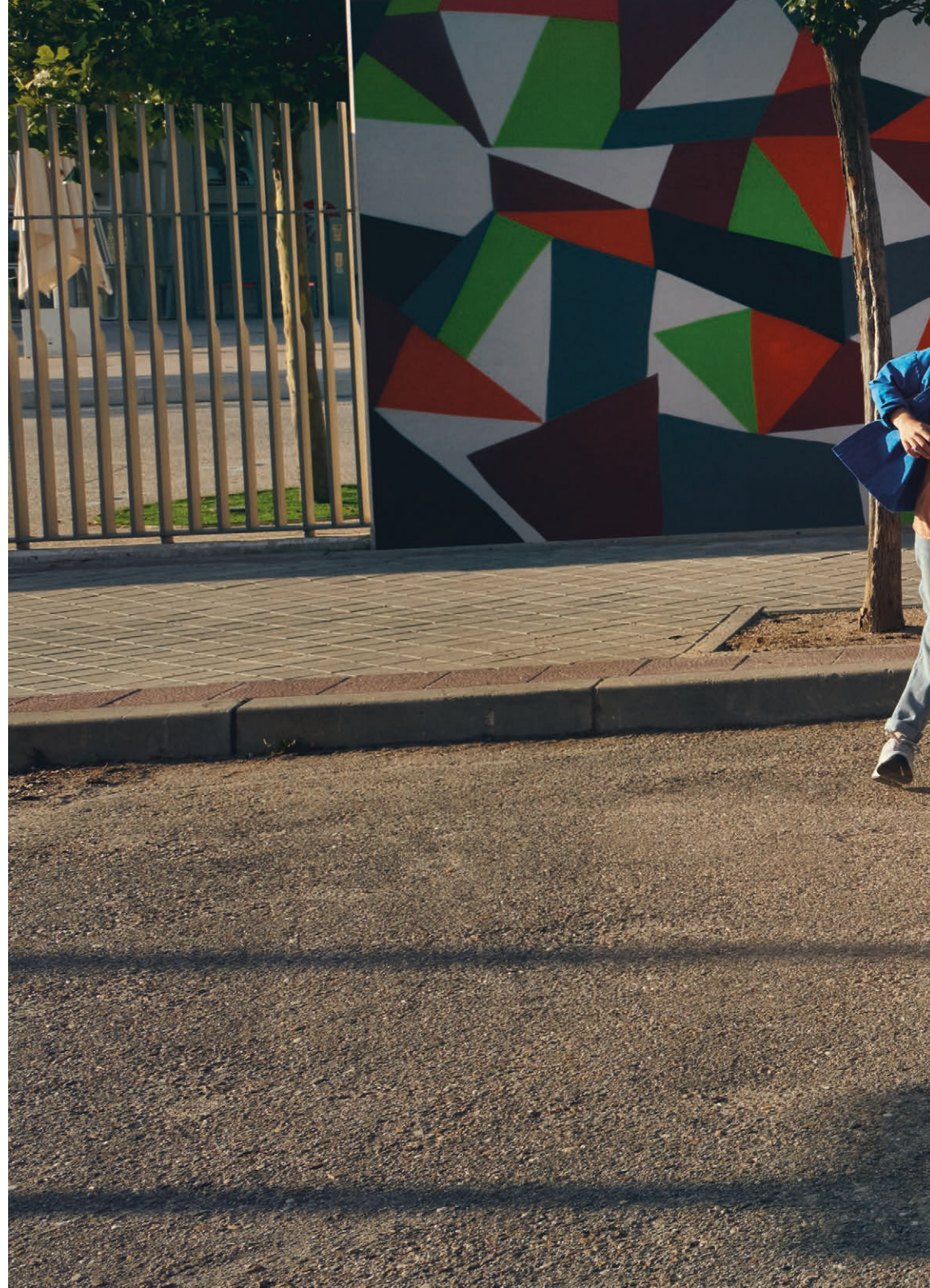
COMPUTER DI BORDO



CAMBIO AUTOMATICO CROMATO



**L'ELETTRICO
IN TUTTA
SEMPLICITÀ**





SPRING



SPRING

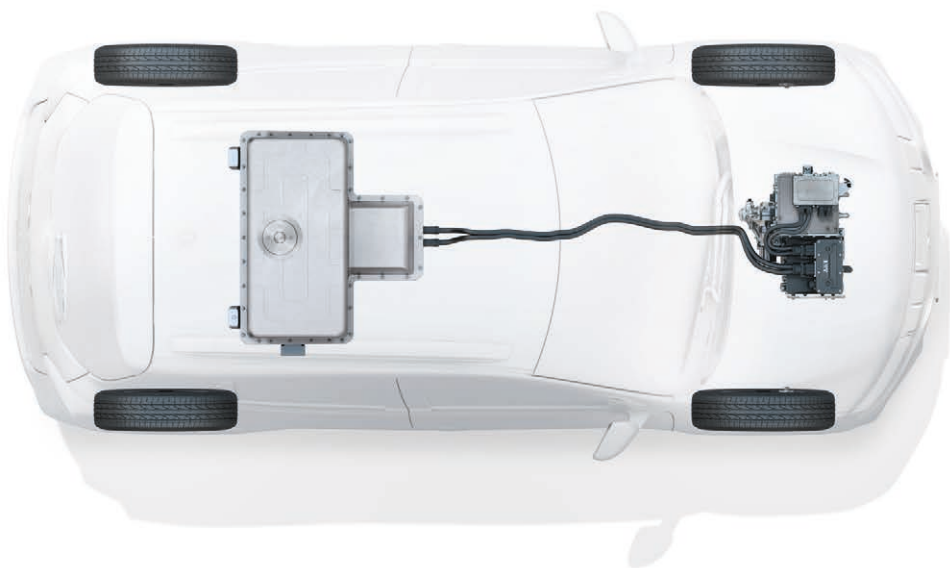
SEMPLICEMENTE TUTTO

Il motore presente su Dacia Spring beneficia di tutta l'esperienza dell'elettrico del Gruppo Renault, e da oggi disponibile in due versioni: da 33 kW (45 cv) o 48kW* (65 cv) abbinato alla batteria da 26,8 kWh. Nella sua nuovissima versione il piacere di guida si arricchisce con accelerazioni più vivaci e potenza incrementata. Dacia ti propone un veicolo elettrico fedele alla sua filosofia: versatilità e affidabilità a un prezzo imbattibile. Con Nuova Dacia Spring puoi percorrere fino a 305 km**, a seconda delle condizioni, senza mai ricaricare la batteria. Con una percorrenza di 30 km al giorno (media europea) e con una carica completa, hai a disposizione più di una settimana di tragitti urbani ed extraurbani. In totale autonomia. E quando devi ricaricare le opzioni sono tante: presa domestica da 220 V utilizzando il cavo fornito in opzione, Wallbox con l'apposito cavo di

serie, oppure predisposizione alla ricarica rapida DC (in opzione) per una ricarica rapida fino all'80% in meno di un'ora. E non è ancora finita, perché grazie all'app gratuita MY Dacia sai sempre dove ti trovi e il sistema di navigazione Media NAV ti aiuta a individuare i punti di ricarica nelle tue vicinanze. Tranquillità assicurata! Se sei bravo a gestire l'autonomia del tuo smartphone, tenere sotto controllo quella di Dacia Spring 100% elettrica sarà un gioco da ragazzi.

* Di serie sulla nuova versione Extreme.

** Valori per motorizzazioni 33kw e 48kw in ciclo urbano WLTP.



TECNOLOGIA ELETTRICA



COMPATTA E SPAZIOSA

Compatta all'esterno, Nuova Dacia Spring 100% elettrica nasconde al suo interno un ambiente tanto spazioso quanto accogliente. Prendi posto e goditi i suoi 4 comodi sedili. Nella parte posteriore dell'abitacolo, l'ampio spazio per testa e il margine di 100 mm per le ginocchia faranno la felicità dei passeggeri più alti. Grazie ai sedili posteriori ribaltabili, hai la possibilità di modulare lo spazio in qualsiasi momento in funzione delle tue esigenze e trasportare anche oggetti molto ingombranti. Un altro punto di forza di Nuova Dacia Spring sono i 23,1 litri di capacità dei suoi vani portaoggetti, distribuiti in maniera

funzionale tra l'ampio cassetto chiuso, le tasche delle portiere e il vano della console centrale, mentre ai passeggeri posteriori sono riservate le pratiche tasche sugli schienali dei sedili anteriori. Inoltre, dato che Nuova Dacia Spring è l'elettrico che supera tutte le sfide, ecco anche il suo sorprendente bagagliaio da 290 litri, espandibile a 620 litri, che offre la capacità di carico più alta della sua classe. Una piccola giramondo davvero molto accogliente!



BAGAGLIAIO 290 LITRI

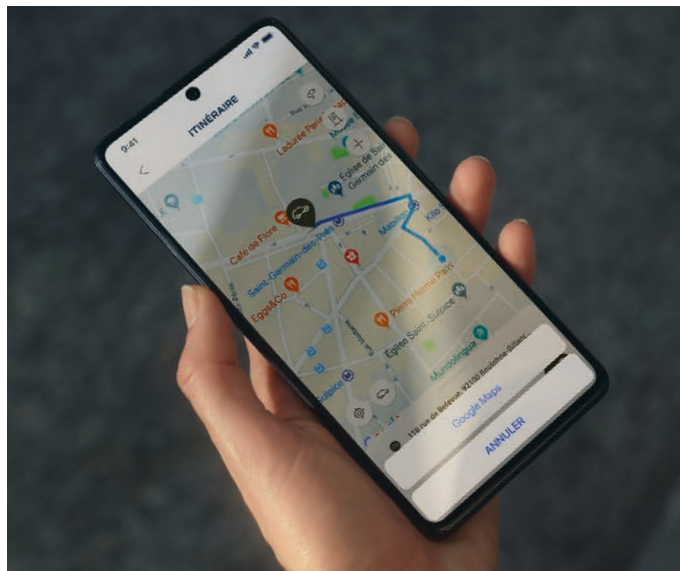




COLLEGATA E CONNESSA

Rimani sempre collegato al tuo mondo digitale grazie alla connettività intuitiva e user-friendly di Spring 100% elettrica. Ti basta sfiorare con un dito il touchscreen da 7" del sistema multimediale Media Nav* per accedere al sistema di navigazione (con aggiornamento gratuito per 3 anni grazie alla soluzione MAP CARE) e alla radio DAB. Inoltre, puoi goderti le tue app preferite grazie alla replicazione dello smartphone compatibile con Apple CarPlay™ e Android Auto™. Con il Bluetooth®, la presa USB e la presa ausiliaria, tutti i tuoi dispositivi si collegano all'istante! Prendi il controllo della situazione dal tuo smartphone con l'app gratuita MY Dacia, che ti consente di monitorare in tempo reale il livello della batteria, la distanza percorsa e l'autonomia disponibile espressa in chilometri. Sempre mediante l'app, puoi anche programmare la migliore accoglienza a bordo, controllando da remoto l'aria condizionata o il preriscaldamento. Inoltre, quando Spring è collegata, l'applicazione ti tiene aggiornato sull'avanzamento della ricarica. Nuova Dacia Spring 100% elettrica, 100% al passo coi tempi.

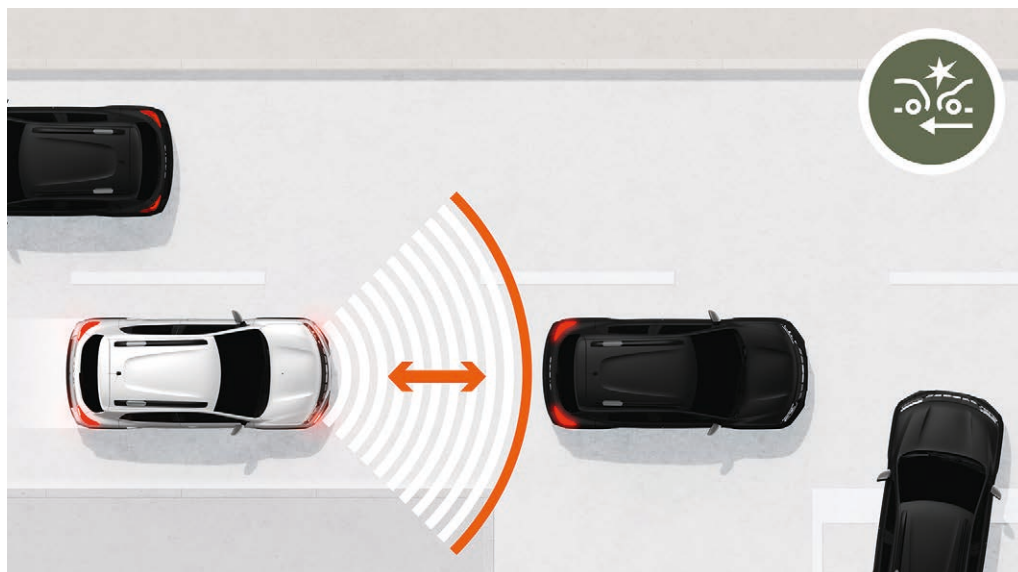
*Disponibile di serie su Extreme. Android Auto™ è un marchio di Google Inc. Apple CarPlay™ è un marchio di Apple Inc.



I TUOI TRAGITTI SEMPRE DISPONIBILI

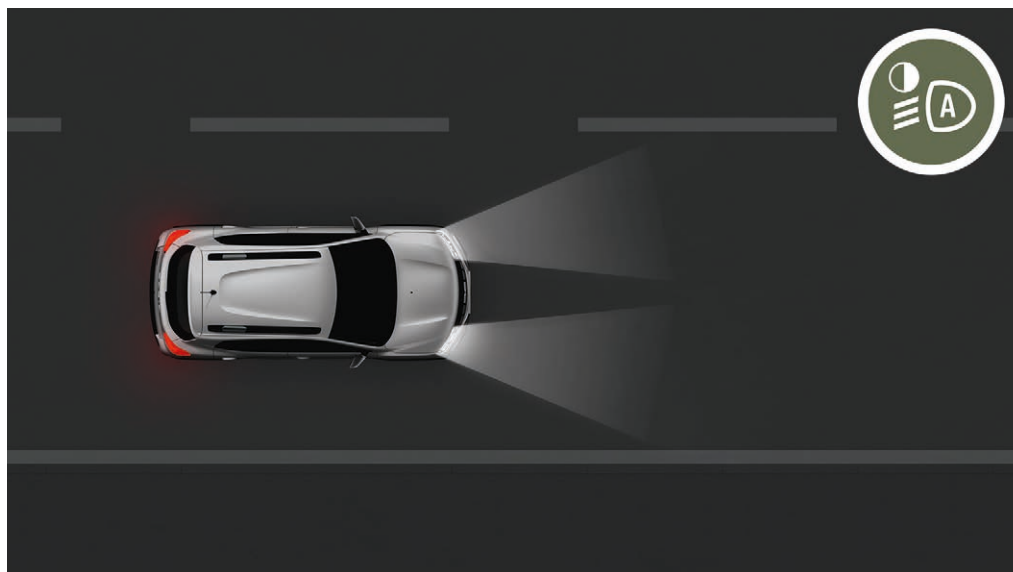
GUIDA IN TUTTA SICUREZZA

Moderna e sicura in città e su strada, la Dacia Spring 100% elettrica beneficia di una comprovata sicurezza attiva e passiva. Oltre ad ABS, ESP, AEBS e 6 airbag, sono di serie le tecnologie di assistenza alla guida che ti accompagnano nei tuoi viaggi.



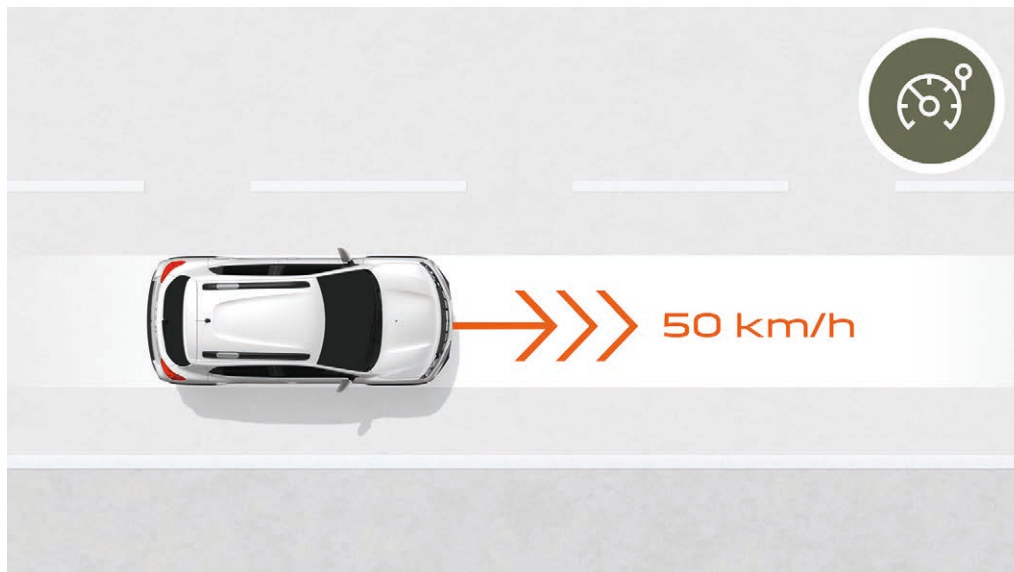
SISTEMA DI FRENATA DI EMERGENZA ATTIVA (AEBS)

A volte è difficile valutare il rischio di collisione con il veicolo che precede. Il dispositivo rileva il pericolo ed emette avvisi visivi e sonori. Se il conducente è lento a reagire, la frenata viene attivata o rinforzata automaticamente.



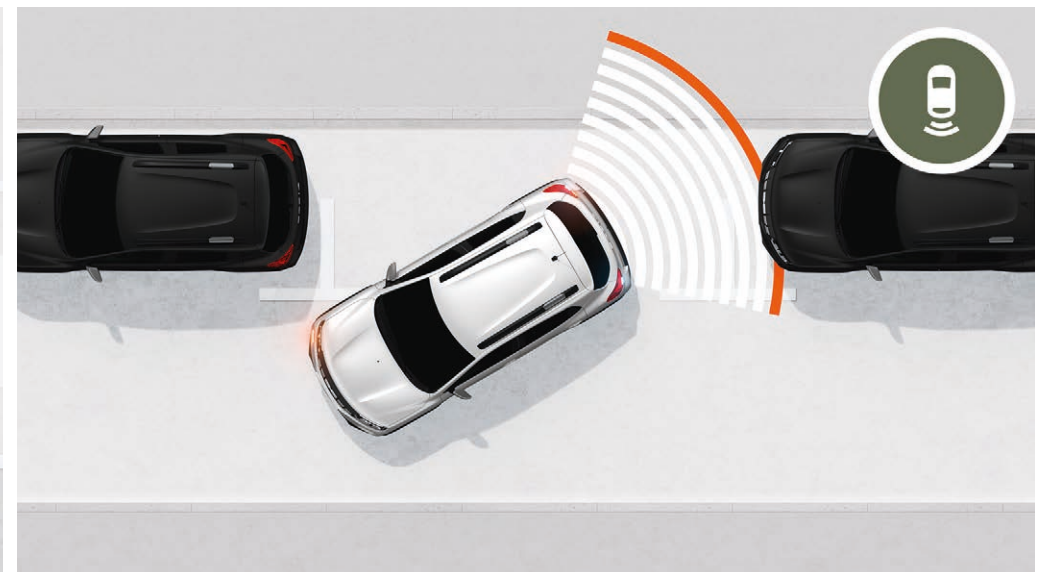
ACCENSIONE AUTOMATICA DELLE LUCI

Ora non puoi dimenticare di accendere le luci quando entri in un tunnel o quando scende la notte. Il sensore di luminosità posto sul parabrezza rileva la mancanza di luce naturale o artificiale (in città per esempio). Il corretto tipo di illuminazione viene quindi attivato automaticamente.



LIMITATORE DI VELOCITÀ

Le misure di velocità restrittive ci costringono a tenere d'occhio il contachilometri. Imposta la velocità da non superare utilizzando il limitatore di velocità e guidate con calma!



ASSISTENZA AL PARCHEGGIO POSTERIORE E TELECAMERA DI RETROMARCIA

In città, tutti i posti sono buoni da prendere, anche quelli più stretti. Sarai conquistato dalla facilità di utilizzo di questo dispositivo di rilevamento degli ostacoli.

DACIA SPRING

LIVELLI DI EQUIPAGGIAMENTO

ESSENTIAL



EXTREME



PRINCIPALI EQUIPAGGIAMENTI

ESTERNI

- Barre tetto con inserti decorativi
- Cerchi da 14" Flexwheel
- Luci diurne a LED
- Luci posteriori con firma Dacia Y-Shape
- Maniglie delle portiere in tinta carrozzeria
- Nuova calandra che integra il nuovo logo con inserti decorativi bianchi
- Ski di protezione sul retro in tinta schiste grey
- Retrovisori manuali nero opaco
- Stripping laterali schiste grey

INTERNI

- Guarnizione degli interni delle portiere color argento
- Maniglie portiere interne nere
- Sellerie in TEP bicolore nero e grigio
- Tappetino anteriore

SICUREZZA

- 6 airbag: frontali conducente e passeggero e laterali
- Accensione automatica delle luci
- AEBS / ABS / ESP / EBD / AFU
- Chiamata di emergenza (E-call)
- Chiusura automatica della porta
- Limitatore di velocità

COMFORT

- Alzacristalli elettrici anteriori e posteriori
- Chiusura centralizzata
- Clima manuale
- Panchetta ribaltabile 1:1
- Servosterzo elettrico

MULTIMEDIA

- Bluetooth® + USB
- 2 altoparlanti anteriori
- Display digitale 3.5" (informazioni batteria, autonomia)
- Presa da 12 V
- Radio DAB

CONNETTIVITÀ

Con l'app MY Dacia:

- Aria condizionata o preriscaldamento ad avviamento remoto
- Avvia e arresta da remoto la ricarica della tua batteria
- Conosci lo stato della ricarica
- Localizza il tuo veicolo

RICARICA

- Batteria 26,8 kWh
- Caricabatteria AC 6,6 Kwh
- Cavo di ricarica Modo 3 per colonnine e Wallbox
- Eco Mode

PRINCIPALI EQUIPAGGIAMENTI

EXTREME = ESSENTIAL+

ESTERNI

- Barre tetto con inserti schiste grey
- Cerchi da 14" Flexwheel con coprimozzo color rame con logo
- Stickers delle porte e laterali con motivi topografici
- Copper pack (tinta ramata su coperture dei retrovisori, sticker snorkel type)

INTERNI

- Selleria in TEP nera con impunture in color rame e Dacia link in rilievo
- Tappetini anteriori con motivi topografici
- Dettagli in color rame su bocchette di aerazione e sul Media NAV

COMFORT

- Retrocamera di parcheggio
- Sensori di parcheggio posteriori
- Retrovisori regolabili elettricamente

MULTIMEDIA

- Presa ausiliaria
- Media Nav con schermo 7", navigazione, replicazione smartphone via cavo USB
- 1 presa USB e Bluetooth®

OPZIONI

- Predisposizione alla ricarica rapida DC 30kw
- Cavo di ricarica domestica
- Ruota di scorta
- Tinta metallizzata

DACIA SPRING
TINTE



BLU CENOTE⁽¹⁾



GRIGIO IRIDESCENTE⁽¹⁾



BIANCO KAOLIN⁽²⁾



ROSSO GOJI⁽¹⁾



BLU ARDESIA⁽¹⁾



LICHEN KAKI⁽²⁾

(1) Tinta metallizzata. (2) Tinta opaca.

DACIA SPRING ACCESSORI

1. ORGANIZER PER CONSOLE E POSACENERE MOBILE

Sfruttate al massimo lo spazio della console con questo organizer. Non potrete più farne a meno: telefono, chiavi e monete saranno sempre a portata di mano!

2. CARICABATTERIE A INDUZIONE PER SMARTPHONE

Praticità e semplicità al 100%! La soluzione perfetta per caricare lo smartphone con la tecnologia a induzione.

3. STICKERS DI PERSONALIZZAZIONE

Kit di 2 adesivi perfettamente adattati alle parti laterali posteriori e al contorno dei fari anteriori, per distinguervi con stile.

4. SOGLIE PORTA E TAPPETINI IN TESSUTO

L'eleganza e la modernità iniziano all'apertura dello sportello. Personalizzate l'ingresso del vostro veicolo con stile, grazie alle soglie porta firmate Spring.

5. BRACCIOLO ANTERIORE

Migliorate il comfort di guida e beneficiate di uno spazio supplementare a portata di mano per riporre gli oggetti.





6. PROTEZIONI DEI PROFILI DELLE PORTIERE E DEGLI SPECCHIETTI RETROVISORI

Metti in evidenza lo stile urbano di Dacia Spring e tieni il tuo veicolo al riparo dagli urti nei punti più delicati, come gli specchietti retrovisori e le portiere anteriori e posteriori.



7. PROTEZIONE MODULARE EASYFLEX PER IL BAGAGLIAIO

Permette di proteggere tutta l'area di carico per trasportare oggetti particolarmente ingombranti. Versatile e impermeabile, la protezione si ripiega e si apre con facilità, adattandosi alla posizione dei sedili posteriori, anche quando sono ripiegati.

8. DOPPIO FONDO PER I CAVI

Su misura, rimovibile, sollevando il fondo del bagagliaio, avrete a disposizione tre vani portaoggetti. Perfetto per contenere due cavi di ricarica.



9. SOGLIA E TAPPETINO DEL BAGAGLIAIO

Per tutto l'anno non fai che caricare e scaricare il bagagliaio del tuo veicolo, quindi ti conviene proteggerlo in maniera definitiva con un materiale di alta qualità. La soglia del bagagliaio in acciaio inox, pratica e disegnata su misura, protegge il paraurti e aggiunge al contempo un tocco di stile.



10. VASCA DEL BAGAGLIAIO REVERSIBILE

La moquette originale rimane sempre pulita e come nuova! Con il contenitore impermeabile puoi trasportare tutto senza pensieri, anche grazie ai suoi bordi rialzati.

DACIA SPRING

EQUIPAGGIAMENTI E OPZIONI

	ESSENTIAL	EXTREME
ESTERNI		
Firma luminosa a LED	•	•
Luci di marcia diurna a LED ad accensione automatica	•	•
Fanale posteriore con firma luminosa Y-Shape	•	•
Calandra	Bianco	Bianco
Maniglie porte esterne	Tinta carrozzeria	Tinta carrozzeria
Retrovisori	Nero opaco	Color Rame
Cerchi Flexwheel da 14" Doria	Diamantati neri	Diamantati neri
Stripping laterale sulle portiere	Inserti Grigio Scisto	Inserti Neri
Stripping laterale sui retrovisori	-	Inserti Neri e Color Rame
Barre tetto con inserti	Inserti Grigio	Inserti Color Rame
Tinta metallizzata	o	o
INTERNI		
Bordi delle bocchette di aerazione e della console centrale	Inserti Cromati	Inserti Color Rame
Maniglie apertura porte interne	Cromate	Cromate
Selleria	Tessuto TEP	Tessuto TEP con impunture Color Rame
Inserti nero brillante sui braccioli delle portiere anteriori e posteriori e sulla consolle	•	•
Inserti del pannello della portiera anteriore	Grigio Silver	Color Rame
COMFORT		
Clima manuale	•	•
Chiusura automatica delle porte in movimento	•	•
Chiusura centralizzata	•	•
Panchetta ribaltabile 1:1	•	•
Alzacristalli anteriori e posteriori elettrici	•	•
Tergicristalli anteriori / posteriori	•	•
Presse 12V	•	•
Serbatoio lavacrystallo (3 litri)	•	•

	ESSENTIAL	EXTREME
SICUREZZA ATTIVA E PASSIVA		
ABS con assistenza alla frenata d'emergenza AFU	•	•
Frenata automatica di emergenza (AEBS)	•	•
ESC (programma elettronico di stabilità) + HSA (Hill Start Assist)	•	•
E-call	•	•
Airbag frontale conducente /passeggero disattivabile	•/•	•/•
Airbag laterali a tendina	•	•
Assistenza al parcheggio + retrocamera	-	•
Limitatore di velocità	•	•
Sistema di monitoraggio della pressione pneumatici	•	•
Ruota di scorta 14"	o	o
Kit di gonfiaggio	•	•
Ganci ISOFIX sui sedili del retro	•	•
DISPOSITIVI GUIDA E CONTROLLO		
Servosterzo elettrico	•	•
computer di bordo 3,5" TFT: distanza percorsa, autonomia, informazioni sulla batteria	•	•
VISIBILITÀ		
Retrovisori	Manuali	Elettrici
Disappannamento lunotto	•	•
MULTIMEDIA		
Radio DAB, 2 altoparlanti, Bluetooth®, porta USB	•	-
Media NAV: navigazione, radio DAB, smartphone replication compatibile con Apple CarPlay™ e Android Auto™, connessione Bluetooth®, 2 altoparlanti, schermo touch 7", presa USB, presa AUX	-	•
RICARICA		
Cavo di ricarica Mode 3 Tipo 2 per Wallbox e colonnine pubbliche*	•	•
Cavo di ricarica domestica mode 2*	o	o
Predisposizione alla ricarica rapida DC (30 kW)	-	o
SERVIZI CONNESSI		
Servizi connessi all'app MY Dacia: stato di carica, preconditionamento dell'abitacolo, geolocalizzazione, fine / inizio della ricarica	•	•

• : disponibile in serie; o : disponibile in opzioni - : non-disponibile; * In base al paese. Android Auto™ è un marchio di Google Inc. Apple CarPlay™ è un marchio di Apple Inc.

DACIA SPRING MOTORIZZAZIONI

ELECTRIC 45

ELECTRIC 65

MOTORI

Tecnologia del motore elettrico	Motore sincrono a magneti permanenti	Motore sincrono a magneti permanenti
Potenza massima kW CEE (cv) a regime massimo (giri/min)	33 kW / 2 521 - 8 200 giri/min	48 kW / 4 057 - 6 000 giri/min
Coppia massima N m CEE a regime massimo (giri/min)	125 N m / 0 - 2521 giri/min	113 N m / 500 - 4 057 giri/min

STERZO

Tipo di cambio	Cambio con riduzione a una velocità	Cambio con riduzione a una velocità
----------------	-------------------------------------	-------------------------------------

BATTERIE

Capacità utile (kWh)	26,8	26,8
Tecnologia	Ioni di litio	Ioni di litio
Tensione totale (V)	262,8	262,8
Numero di moduli/celle	12 moduli / 72 celle	12 moduli / 72 celle
Peso della batteria (kg)	188 +/- 5	188 +/- 5

PERFORMANCE

Velocità massima (km/h)	125	125
0-100 km/h (s)	19,1	13,7
0-50 km/h (s)	5,8	3,86

AUTONOMIA E CONSUMI ELETTRICI

Autonomia omologata WLTP Ciclo urbano (km)	305	305
Autonomia omologata nel ciclo misto WLTP (km)	230	220

CONSUMO ELETTRICO DURANTE IL CICLO

Protocollo di omologazione	WLTP ⁽¹⁾	WLTP ⁽¹⁾
Consumi omologati nel ciclo misto (Wh/km)	139	145,2
Consumi omologati in città (Wh/km)	100	103,7

TEMPO DI CARICAMENTO

Caricabatterie di bordo	Monofase da 2 kW a 6,6 kW	Monofase da 2 kW a 6,6 kW
Presa domestica da 2,3 kW (monofase 10 A) (0-100%)	13 h 32"	13 h 32"
Presa Green'up (cavo da 16 A come accessorio) / Wallbox da 3,7 kW (16 A monofase) (0-100%)	8 h 28"	8 h 28"
Wallbox 7,4 kW (monofase 32 A) (0-100%)	4 h 51"	4 h 51"
Ricarica rapida DC 125 A (0-80%)	0 h 56"	0 h 56"

AIUTO PER IL CONTROLLO DEI CONSUMI

Mode ECO	Si	Si
----------	----	----

COLLEGAMENTO A TERRA - STERZO E SOSPENSIONI

Sospensioni anteriori	Pseudo McPherson a bracci triangolari	Pseudo McPherson a bracci triangolari
Sospensioni posteriori	Ponte torcente ad H, con molle elicoidali	Ponte torcente ad H, con molle elicoidali
Tipo di direzione	Servosterzo elettrico	Servosterzo elettrico
Diametro di sterzata tra i marciapiedi (m) (misura ufficiale)	9,5 m	9,5 m
Numero di giri del volante tra le fermate	3,44	3,44

FRENI

Anteriore: disco ventilato Ø (mm)	238x17	238x17
Posteriore: pieno tamburo/disco Ø (mm)	170	170
Dimensione servofreno	8"	8"

RUOTE E PNEUMATICI

Dimensione del pneumatico (che varia il livello di CO ₂ all'interno di un modello GMP)	165/70 R14	165/70 R14
Ruote (pneumatici + cerchi) tutte le versioni	Cerchi 14"	Cerchi 14"

MASSE (kg)

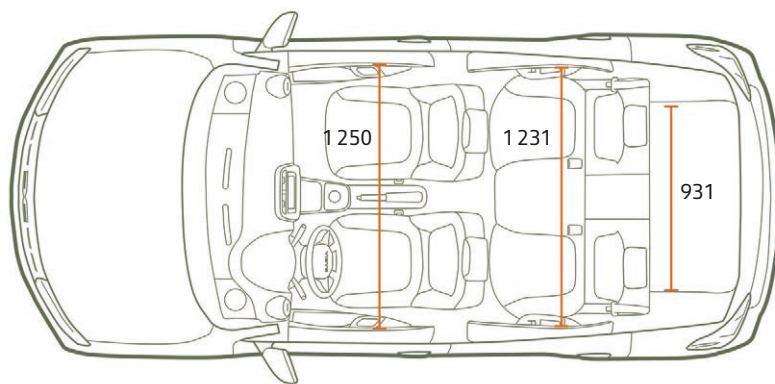
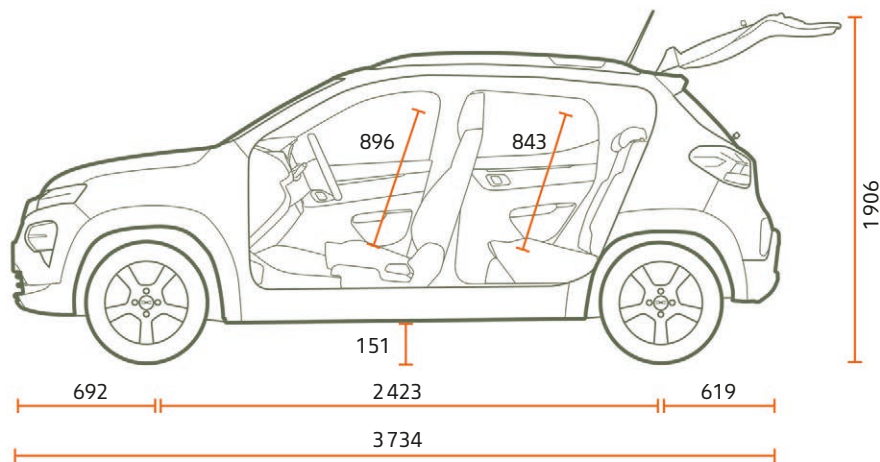
Massa a vuoto (MVODM)	970	975
Massa a vuoto (MVODM) anteriore / posteriore	515/ 455	520/455
Carico utile (CU)	330/363	330/363
Massimo totale autorizzato sotto carico (MMAC)	1300	1300

(1) WLTP (Worldwide Harmonized Light Vehicles Test Procedures): questo nuovo protocollo consente di ottenere risultati molto più vicini a quelli osservati durante i viaggi giornalieri rispetto al protocollo NEDC. L'emissione di CO₂ è approvata secondo un metodo standard e regolamentare. Identico per tutti i produttori, consente di confrontare i veicoli tra loro.

DACIA SPRING

DIMENSIONI

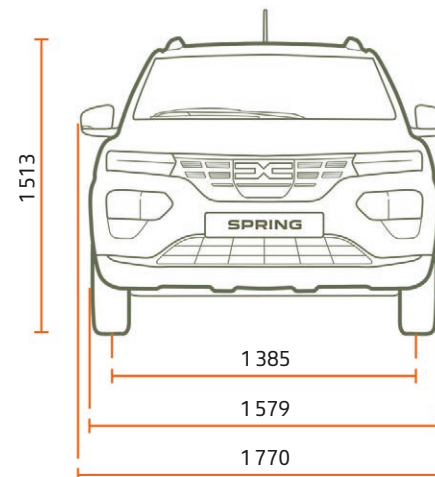
VISTA PROFILO



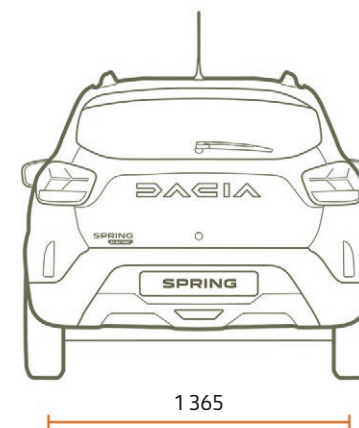
BAGAGLIAIO (IN DM³ - NORME VDA)

Volume minimo del bagagliaio	270
Volume massimo del bagagliaio	620

VISTA FRONTALE



VISTA POSTERIORE



Dimensioni in mm.

MUOVITI, VIAGGIA, DIVERTITI, QUESTO È LO SPIRITO DACIA!

In Dacia progettiamo veicoli pratici e robusti, con un occhio di riguardo per il prezzo. Modelli con uno stile inconfondibile, che però non si perdono in fronzoli, equipaggiati con le soluzioni tecnologiche più affidabili, il tutto a un prezzo imbattibile. Negli ultimi quindici anni abbiamo influenzato e dato una scossa al mercato automobilistico. Ti sembra incredibile? Non lo è. Il nostro segreto? Un equilibrio impeccabile tra semplicità, trasparenza e accessibilità. A partire dalla scelta del modello, passando al prezzo e quindi alla manutenzione, con Dacia tutto è chiaro e trasparente sin dal principio. Quando decidi di guidare Dacia sai

che stai facendo la scelta migliore. Una scelta fondata sulla qualità, sull'affidabilità e sul design, ma anche sul comfort e soprattutto sul prezzo. Dacia ti offre la possibilità di acquistare un veicolo nuovo in grado di soddisfare tutte le tue esigenze. Quando decidi di guidare una Dacia non devi spendere tutti i tuoi soldi per il veicolo e questo significa che ti puoi concedere una bella vacanza oppure regalare a tua figlia la chitarra che ha sempre sognato. O più semplicemente puoi risparmiare.



A blue car is shown in motion on the right side of the frame, driving past a building with a vibrant, abstract mural. The mural features bold, curved lines in shades of red, yellow, green, and white. The building has large windows that reflect the street scene. A tree trunk is visible in the middle ground. The overall scene is bright and modern.

**ESCLUSIVAMENTE
PER TUTTI**



DACIA

SPRING
ELECTRIC

SPRING

Le informazioni contenute nella presente brochure sono conformi alla descrizione dei veicoli alla data di stampa riportata in ultima di copertina. Questo documento è stato realizzato con riferimento alle pre-serie o prototipi. Nel quadro di una politica di miglioramento continuo del prodotto, DACIA si riserva il diritto in ogni momento di modificare le specifiche dei veicoli descritti. Queste modifiche - tenuto conto dei tempi tecnici per la realizzazione e distribuzione di brochure aggiornate - sono comunque notificate ai concessionari DACIA immediatamente, onde consentire a questi ultimi di poter rendere edotto il cliente prima dell'acquisto. Alcuni equipaggiamenti presentati potrebbero non essere disponibili (di serie, in opzione o come accessori). Vogliate pertanto consultare il vostro concessionario locale per ricevere i dati più aggiornati. A causa dei limiti tecnici di stampa, i colori riprodotti in questo documento possono differire leggermente dai colori reali delle vetture e degli interni e non sono contrattualmente vincolanti. Tutti i diritti sono riservati. La riproduzione in ogni forma o tramite qualsiasi mezzo, di parte o di tutta la presente pubblicazione è vietata, senza l'autorizzazione preventiva di DACIA.

PUBLICIS - CRÉDITS PHOTO : BAM (Ben&Martin), A. BERNIER, TWIN GROUP, © RENAULT MARKETING 3D-COMMERCE - GENNAIO 2023